

वैद्युत इंजीनियरिंग / ELECTRICAL ENGINEERING

प्रश्न-पत्र I / Paper I

निर्धारित समय : तीन घंटे

Time Allowed : Three Hours

अधिकतम अंक : 250

Maximum Marks : 250

प्रश्न-पत्र सम्बन्धी विशेष अनुदेश

कृपया प्रश्नों के उत्तर देने से पूर्व निम्नलिखित प्रत्येक अनुदेश को ध्यानपूर्वक पढ़ें :

इसमें आठ प्रश्न हैं जो दो खण्डों में विभाजित हैं तथा हिन्दी और अंग्रेज़ी दोनों में छपे हुए हैं ।

परीक्षार्थी को कुल पाँच प्रश्नों के उत्तर देने हैं ।

प्रश्न संख्या 1 और 5 अनिवार्य हैं तथा बाकी प्रश्नों में से प्रत्येक खण्ड से कम-से-कम एक प्रश्न चुनकर किन्हीं तीन प्रश्नों के उत्तर दीजिए ।

प्रत्येक प्रश्न/भाग के अंक उसके सामने दिए गए हैं ।

प्रश्नों के उत्तर उसी प्राधिकृत माध्यम में लिखे जाने चाहिए जिसका उल्लेख आपके प्रवेश-पत्र में किया गया है, और इस माध्यम का स्पष्ट उल्लेख प्रश्न-सह-उत्तर (क्यू.सी.ए.) पुस्तिका के मुख-पृष्ठ पर अंकित निर्दिष्ट स्थान पर किया जाना चाहिए । प्राधिकृत माध्यम के अतिरिक्त अन्य किसी माध्यम में लिखे गए उत्तर पर कोई अंक नहीं मिलेंगे ।

यदि आवश्यक हो, तो उपयुक्त आँकड़ों का चयन कीजिए, तथा उनको निर्दिष्ट कीजिए ।

जब तक उल्लिखित न हो, संकेत तथा शब्दावली प्रचलित मानक अर्थों में प्रयुक्त हैं ।

प्रश्नों के उत्तरों की गणना क्रमानुसार की जाएगी । यदि काटा नहीं हो, तो प्रश्न के उत्तर की गणना की जाएगी चाहे वह उत्तर अंशतः दिया गया हो । प्रश्न-सह-उत्तर पुस्तिका में खाली छोड़ा हुआ पृष्ठ या उसके अंश को स्पष्ट रूप से काटा जाना चाहिए ।

Question Paper Specific Instructions

Please read each of the following instructions carefully before attempting questions :

There are **EIGHT** questions divided in **TWO SECTIONS** and printed both in **HINDI** and in **ENGLISH**.

Candidate has to attempt **FIVE** questions in all.

Questions no. **1** and **5** are compulsory and out of the remaining, any **THREE** are to be attempted choosing at least **ONE** question from each section.

The number of marks carried by a question / part is indicated against it.

Answers must be written in the medium authorized in the Admission Certificate which must be stated clearly on the cover of this Question-cum-Answer (QCA) Booklet in the space provided. No marks will be given for answers written in a medium other than the authorized one.

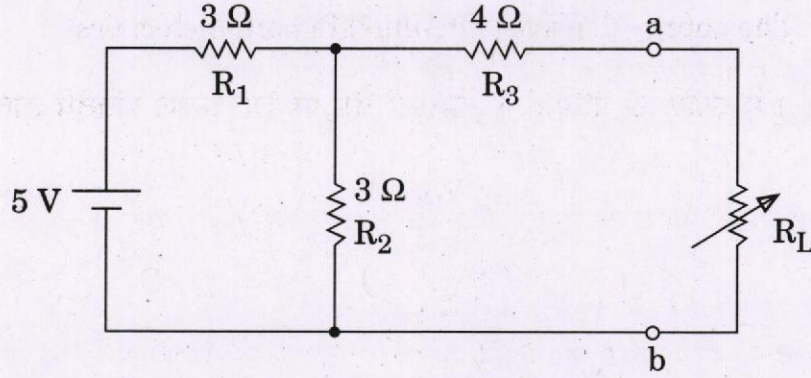
Assume suitable data, if considered necessary and indicate the same clearly.

Unless otherwise mentioned, symbols and notations carry their usual standard meanings.

Attempts of questions shall be counted in sequential order. Unless struck off, attempt of a question shall be counted even if attempted partly. Any page or portion of the page left blank in the Question-cum-Answer Booklet must be clearly struck off.

खण्ड A
SECTION A

- Q1.** (a) चित्र 1(a) में दर्शाए गए नेटवर्क में निम्नलिखित को ज्ञात कीजिए :
- (i) अधिकतम शक्ति स्थानांतरण हेतु लोड प्रतिरोध की मात्रा
 - (ii) लोड को प्रदत्त अधिकतम शक्ति की मात्रा



चित्र 1(a)

In the network shown in Figure 1(a), determine the following :

10

- (i) The value of the load resistance to have maximum power transfer
- (ii) The maximum power delivered to the load

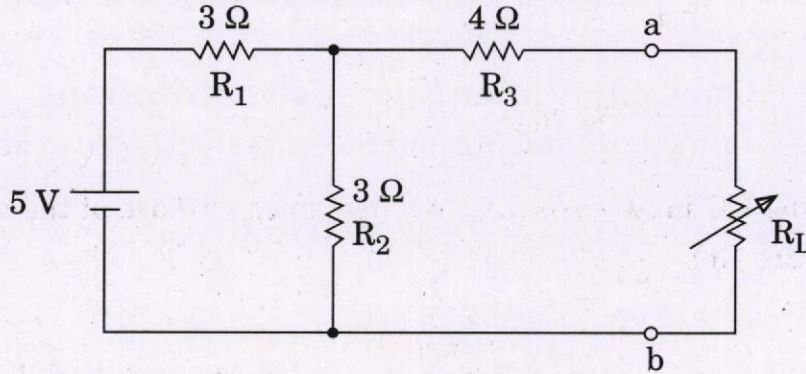


Figure 1(a)

- (b) दो विस्तृत रूप से समरूप समदैशिक परावैद्युत (डाइइलेक्ट्रिक्स) एक समतल $z = 0$ पर मिलते हैं। जब $z > 0$ है, तो $\epsilon_{r1} = 4$ है और जब $z < 0$ है, तो $\epsilon_{r2} = 3$ है। एक एकसमान विद्युत्-क्षेत्र $\vec{E}_1 = 5 \hat{a}_x - 2 \hat{a}_y + 3 \hat{a}_z$ kV/m, $z \geq 0$ क्षेत्र में विद्यमान है।

ज्ञात कीजिए :

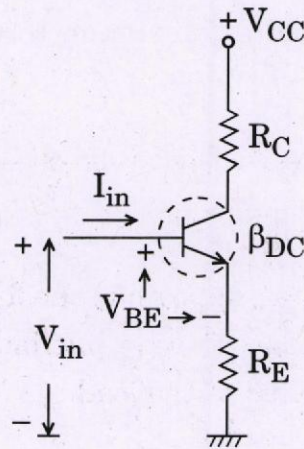
- (i) $z \leq 0$ क्षेत्र में \vec{E}_2
- (ii) दोनों परावैद्युतों में ऊर्जा का घनत्व (J/m^3 में)

Two extensive homogeneous isotropic dielectrics meet on a plane at $z = 0$. For $z > 0$, $\epsilon_{r1} = 4$ and for $z < 0$, $\epsilon_{r2} = 3$. A uniform electric field $\vec{E}_1 = 5 \hat{a}_x - 2 \hat{a}_y + 3 \hat{a}_z$ kV/m exists for $z \geq 0$.

Find :

10

- (i) \vec{E}_2 for $z \leq 0$
- (ii) The energy densities (in J/m^3) in both dielectrics
- (c) चित्र 1(c) में दर्शाए गए परिपथ के ट्रांजिस्टर बेस पर DC निवेश प्रतिरोध ज्ञात कीजिए ।



चित्र 1(c)

Find the DC input resistance at the transistor base of the circuit shown in Figure 1(c).

10

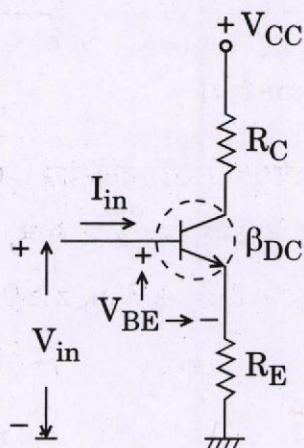


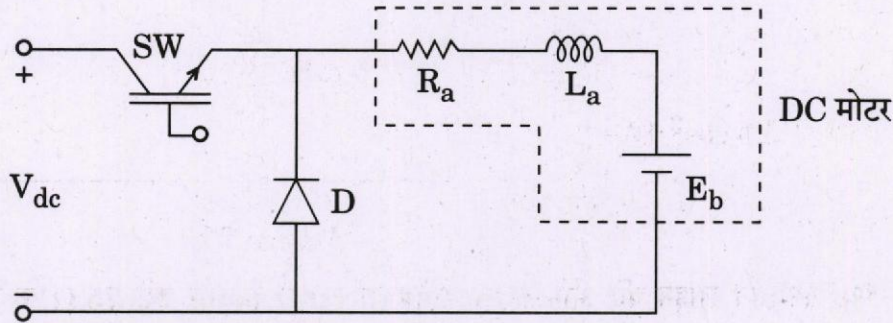
Figure 1(c)

- (d) एक 15 kW, 230 V, 3-फेज़, Y-कनेक्टेड 50 Hz, 4-पोल पिंजरी (स्किवरल केज) प्रेरण मोटर का आरंभिक बल-आघूर्ण 115 प्रतिशत तथा अधिकतम बल-आघूर्ण 187 प्रतिशत, मोटर के घोषित/अनुमत लोड बल-आघूर्ण का है। स्टेटर प्रतिरोध एवं घूर्णात्मक हानियों के प्रभाव को नगण्य मानते हुए रोटर प्रतिरोध को यदि स्थिर माना जाए, तो अधिकतम बल-आघूर्ण पर चलने हेतु मोटर के स्लिप और चाल का मान निर्धारित कीजिए। यदि आवश्यक हो, तो उचित न्यायसंगति के साथ उचित डेटा मान लीजिए।

A 15 kW, 230 V, 3-phase, Y-connected, 50 Hz, 4-pole squirrel cage induction motor has a starting torque of 115 percent and a maximum torque of 187 percent of its rated load torque. Neglecting the effects of stator resistance and rotational losses and assuming constant rotor resistance, find the slip and speed at maximum torque. Assume proper data, if required, with proper justification.

10

- (e) एक टाइप-A चॉपर परिपथ नीचे चित्र 1(e) में दिखाया गया है जिसमें एक मोटर लोड को DC स्रोत से आपूर्ति की जा रही है। समान लोड धारा पर मोटर के प्रचालन हेतु, परिपथ के स्विच SW में प्रवाहित उच्चतम औसत धारा का मान ज्ञात कीजिए।



चित्र 1(e)

A Type-A chopper circuit shown in Figure 1(e) below supplies a motor load from a DC source. Determine the value of maximum average current of the switch SW for constant load current operation of motor.

10

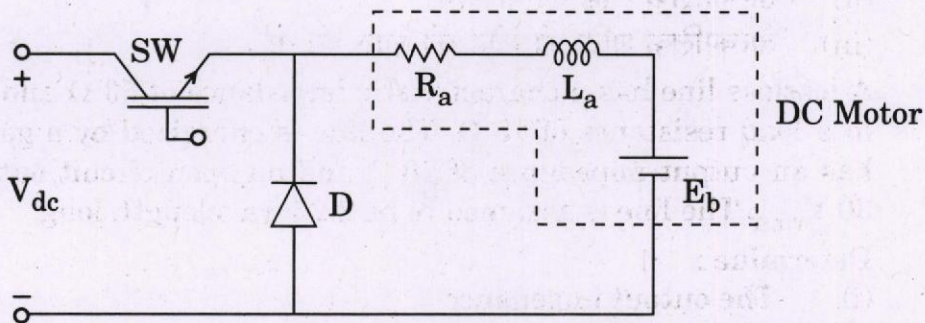
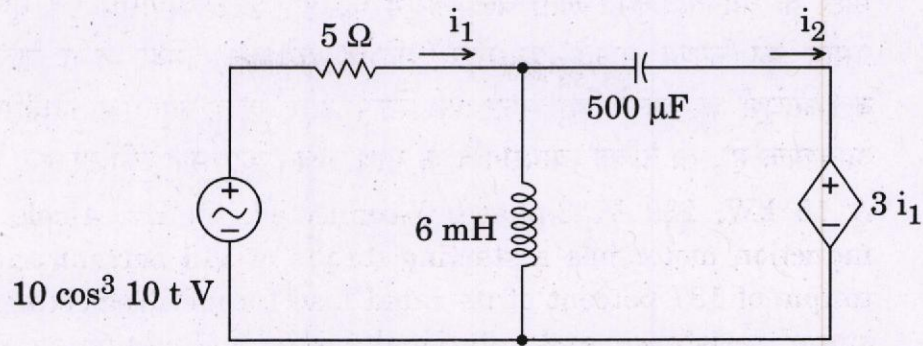


Figure 1(e)

- Q2. (a) चित्र 2(a) में दर्शाए गए परिपथ के लिए धारा i_1 तथा i_2 के व्यंजक समय क्षेत्र में निर्धारित कीजिए ।



चित्र 2(a)

Determine the expressions of currents i_1 and i_2 in time domain for the circuit shown in Figure 2(a).

20

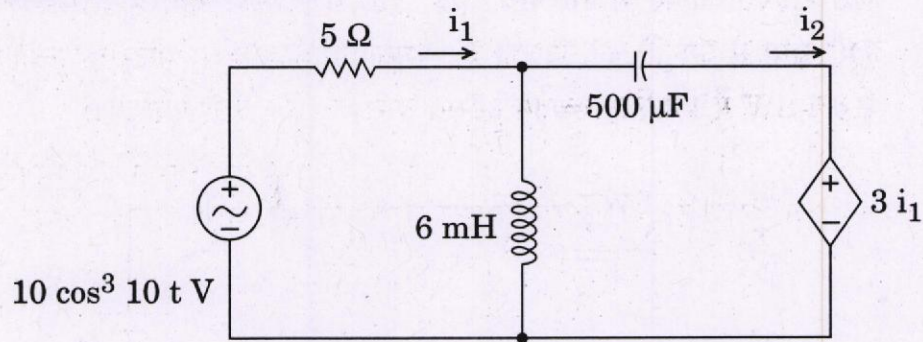


Figure 2(a)

- (b) एक क्षयहीन लाइन की अभिलक्षण प्रतिबाधा 50Ω है और इसे 75Ω के लोड प्रतिरोध द्वारा अन्तस्थ किया गया है । इस लाइन को एक जनरेटर, जिसकी निर्गम प्रतिबाधा 50Ω और खुले परिपथ का निर्गम विभव $30 V_{rms}$ है, के द्वारा ऊर्जित किया गया है । इस लाइन की लम्बाई इसके तरंगदैर्घ्य की 2.25 गुना अनुमानित की गई है ।

ज्ञात कीजिए :

- निर्गम प्रतिबाधा
- तात्कालिक लोड का परिमाण
- तात्कालिक शक्ति जो लोड को प्रदत्त की गई

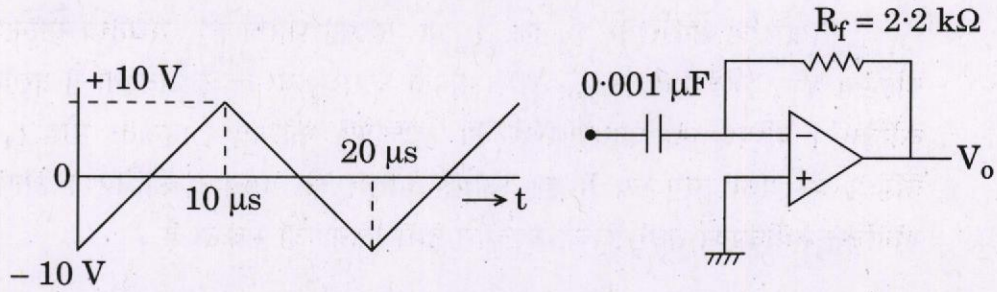
A lossless line has a characteristic impedance of 50Ω and is terminated in a load resistance of 75Ω . The line is energized by a generator which has an output impedance of 50Ω and an open circuit output voltage of $30 V_{rms}$. The line is assumed to be 2.25 wavelength long.

Determine :

- The output impedance
- The magnitude of the instantaneous load
- The instantaneous power delivered to the load

10

- (c) चित्र 2(c) में दर्शाए गए ऑप-ऐम्प अवकलक परिपथ में निर्गत विभव ज्ञात कीजिए यदि इसे त्रिकोणीय तरंग द्वारा निवेशित किया जाए, जैसा कि चित्र में दर्शाया गया है और साथ ही, निर्गत विभव के तरंग-रूप का चित्र बनाइए।



चित्र 2(c)

Determine the output voltage of the op-amp differentiator circuit shown in Figure 2(c) for the triangular wave input as shown and draw the output voltage waveform.

10

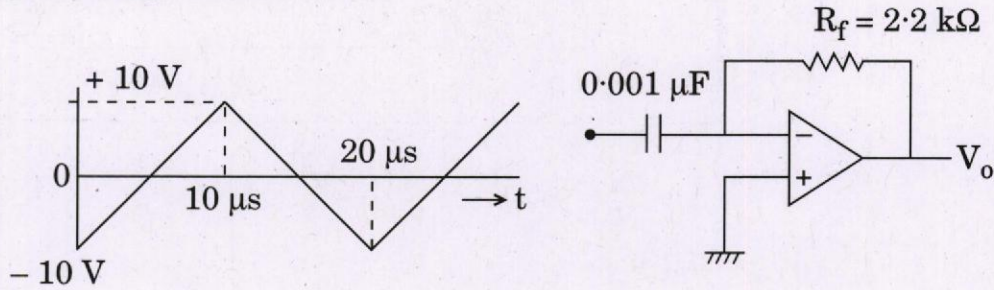


Figure 2(c)

- (d) प्रासंगिक समतुल्य परिपथ मॉडल एवं फ़ेजर रेखाचित्र की सहायता से असंतुलित कार्यप्रणाली में एक दो-फ़ेज प्रेरण मोटर की कार्यप्रणाली की व्याख्या कीजिए।

इस मोटर को यदि स्टेटर विभव \hat{V}_α और \hat{V}_β , (जो कि परस्पर समय में समकोणिक किन्तु परिमाण में असमान हैं) द्वारा प्रेषित किया जाए, तो प्रमाणित कीजिए कि इस मोटर के आरंभिक बल-आघूर्ण का परिमाण उतना ही होगा जितना एक संतुलित दो-फ़ेज विभव $\sqrt{V_\alpha V_\beta}$ के लगाने से प्राप्त होगा।

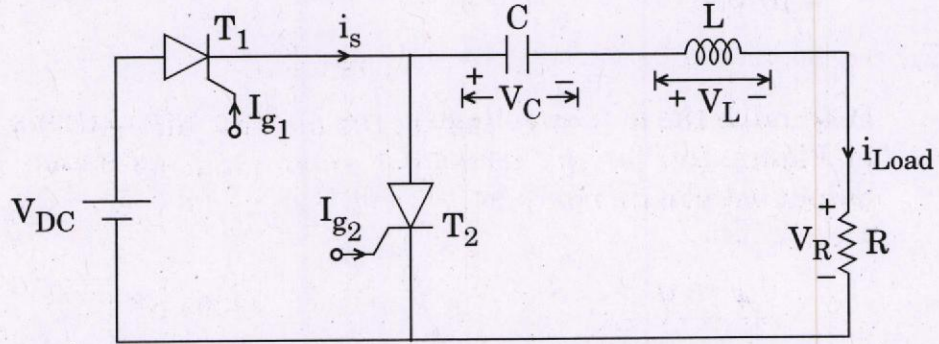
Explain the operation of a two-phase induction motor under unbalanced operation with the help of relevant equivalent circuit models and phasor diagram.

If the applied stator voltages to this motor are \hat{V}_α and \hat{V}_β (in time quadrature but unequal in magnitude), prove that the starting torque of this motor is same as that developed when balanced two-phase voltage of magnitude $\sqrt{V_\alpha V_\beta}$ is applied.

10

Q3. (a) नीचे दिखाए गए श्रेणीक्रम इनवर्टर में, थाइरिस्टर T_1 के टर्न-ऑफ और थाइरिस्टर T_2 के टर्न-ऑन के बीच का समय अंतराल T_{off} सेकण्ड है, जो कि थाइरिस्टर T_1 के न्यूनतम टर्न-ऑफ समय t_{q-min} से ज़्यादा है, ($T_{off} > t_{q-min}$) ।

i_{g1} , i_{g2} (जो कि थाइरिस्टर T_1 एवं T_2 के गेट की धाराएँ हैं), संधारित्र वोल्टता V_C , प्रेरक वोल्टता V_L , लोड धारा i_{Load} और आपूर्ति धारा i_s के स्थाई अवस्था में तरंग-रूप रेखांकित कीजिए । परिपथ की कार्यप्रणाली का विश्लेषण कीजिए (प्रमुखतः मोड-1, मोड-2 और मोड-3 में) तथा तरंग-रूप में इन विभिन्न मोड्स की पहचान कीजिए । आपका विश्लेषण यथोचित समीकरणों तथा उनकी व्युत्पत्ति द्वारा किया जा सकता है ।



चित्र 3(a)

For a series inverter shown below, the time interval between the instant Thyristor T_1 is turned OFF and the instant Thyristor T_2 is turned ON is T_{off} seconds; where $T_{off} > t_{q-min}$ (minimum turn-off time of Thyristor T_1). Draw steady state waveforms of i_{g1} , i_{g2} (gate currents of Thyristor T_1 and T_2 respectively), capacitor voltage V_C , inductor voltage V_L , load current i_{Load} and supply current i_s . Analyse and identify in waveform drawn, different modes of circuit operations; namely Mode-1, Mode-2 and Mode-3. Analysis may be accompanied by relevant equations and their derivation.

20

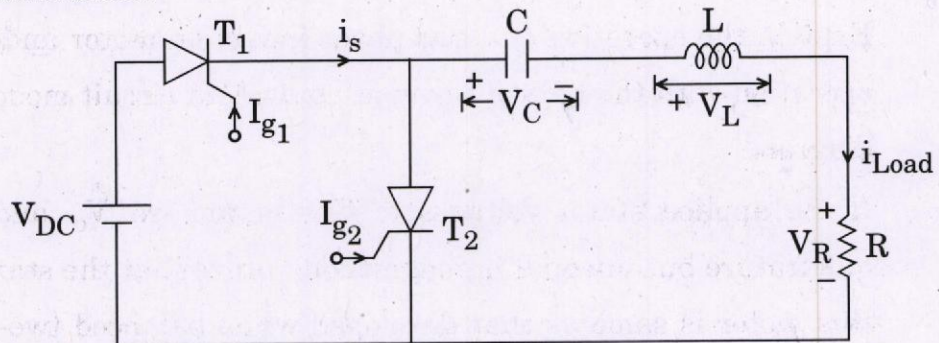


Figure 3(a)

(b) नीचे दिए गए दो संकेतों का संवलन (कनवोल्यूशन) ज्ञात कीजिए तथा रेखाचित्र बनाइए :

$$x(t) = \begin{cases} 2, & -1 \leq t \leq 1 \\ 1, & 1 < t \leq 3 \\ 0, & \text{अन्यत्र} \end{cases}$$

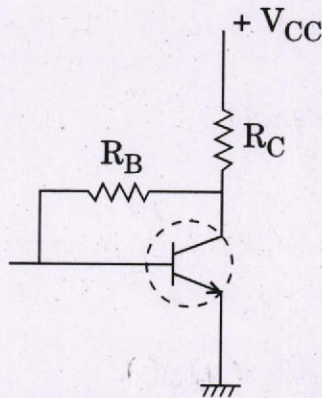
और $h(t) = 2 \delta(t + 1) + \delta(t + 2)$

Determine and sketch the convolution of the two signals given below : 10

$$x(t) = \begin{cases} 2, & -1 \leq t \leq 1 \\ 1, & 1 < t \leq 3 \\ 0, & \text{elsewhere} \end{cases}$$

and $h(t) = 2 \delta(t + 1) + \delta(t + 2)$

(c) चित्र 3(c) में दर्शाए गए परिपथ के लिए स्थिरता गुणक (स्टेबिलिटी फैक्टर) $S(\beta)$ का व्यंजक व्युत्पन्न कीजिए ।



चित्र 3(c)

For the circuit shown in Figure 3(c), derive the expression for stability factor $S(\beta)$. 10

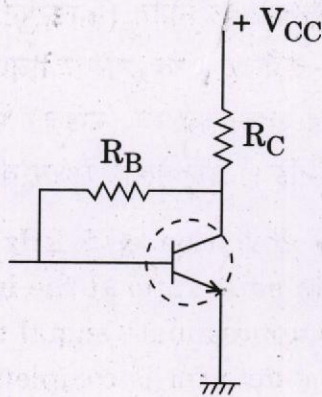


Figure 3(c)

- (d) एक कोण मॉडुलित संकेत (सिग्नल), जो कि वाहक (कैरियर) संकेत $\omega_c = 2\pi \times 10^5$ से युक्त है, निम्नलिखित समीकरण द्वारा वर्णित है :

$$\phi_{EM}(t) = 10 \cos (\omega_c t + 5 \sin 3000 t + 10 \sin 2000 \pi t)$$

ज्ञात कीजिए :

- (i) मॉडुलित संकेत की शक्ति
- (ii) आवृत्ति विचलन Δf
- (iii) विचलन अनुपात β
- (iv) फेज़ विचलन $\Delta\phi$
- (v) साथ ही, $\phi_{EM}(t)$ के बैंड की चौड़ाई का अनुमान कीजिए ।

An angle modulated signal with carrier $\omega_c = 2\pi \times 10^5$ is described by the following equation :

$$\phi_{EM}(t) = 10 \cos (\omega_c t + 5 \sin 3000 t + 10 \sin 2000 \pi t)$$

Find :

10

- (i) Power of the modulated signal
- (ii) Frequency deviation Δf
- (iii) Deviation ratio β
- (iv) Phase deviation $\Delta\phi$
- (v) Also estimate the bandwidth of $\phi_{EM}(t)$.

- Q4.** (a) एक आवृत्ति मॉडुलित (FM) संकेत (सिग्नल) का आवृत्ति विचलन 5 kHz है तथा इसकी मॉडुलन आवृत्ति 1 kHz है । रिसीवर डिटेक्टर के निवेश (इनपुट) पर संकेत (सिग्नल) व रव (नॉइज़) का अनुपात 20 dB है । डिटेक्टर के निर्गत (आउटपुट) पर संकेत (सिग्नल) व रव (नॉइज़) अनुपात की सन्निकट गणना कीजिए । यह मान लीजिए कि डिटेक्टर आयाम में परिवर्तन से पूर्णतः अप्रभावित है तथा यह स्वतः का रव (नॉइज़) भी नहीं जोड़ता है । साथ ही, डिटेक्टर के संकेत (सिग्नल) व रव (नॉइज़) अनुपात में सुधार की गणना कीजिए ।

An FM signal has a frequency deviation of 5 kHz and a modulation frequency of 1 kHz. The signal to noise ratio at the input to the receiver detector is 20 dB. Calculate the approximate signal to noise ratio at the detector output. Assume that the detector is completely unresponsive to the amplitude variations, and it does not add noise of its own. Also, calculate the improvement in signal to noise ratio in the detector.

20

- (b) एक DC पार्श्व पथ (शंट) जनित्र (जनरेटर) अपनी नियत गति 1000 rpm पर चलते हुए निर्धारित पूर्ण लोड धारा 120 A, अंकित वोल्टता 105 V DC पर दे सकता है। नियत गति और अंकित वोल्टता पर शून्य लोड (ओपन लूप) अभिलक्षण विवरण नीचे दिया गया है :

क्षेत्र धारा, A	1	2	3	4	5	6	7
उत्पन्न वोल्टता, V	36	66	86	100	110	118	123

रेखांकन द्वारा नियत गति व अंकित वोल्टता पर शंट जनित्र के परिचालन के लिए क्षेत्र प्रतिरोध का निर्धारण क्रांतिक क्षेत्र प्रतिरोध के अनुपात में कीजिए।

यदि स्थिर हानि (जो कि घूर्णन व इस्पात हानि से बना है) की कुल राशि 600 W हो; तो इस जनित्र की अधिकतम दक्षता का मान ज्ञात कीजिए; यह दिया गया है कि अंकित अवस्थाओं में जनित्र की प्रचालन दक्षता 85% है।

A DC shunt generator running at rated speed of 1000 rpm can supply a full load current of 120 A at a nominal voltage of 105 V DC. The no load (open loop) characteristics at rated speed and nominal voltage is given below :

Field Current, A	1	2	3	4	5	6	7
Generated Voltage, V	36	66	86	100	110	118	123

Graphically determine the field resistance of shunt generator for its operation at nominal voltage at rated speed as a ratio of its critical field resistance.

If the total fixed losses (rotational and iron) are 600 W; find the value of maximum efficiency of the generator; given that the generator operates at 85% efficiency in nominal conditions.

20

- (c) (i) एक द्विआयामी विद्युत्-क्षेत्र $\vec{E} = x^2 \hat{a}_x + x \hat{a}_y$ V/m द्वारा दिया गया है। दिखाइए कि यह विद्युत्-क्षेत्र किसी स्थैतिक-विद्युत् आवेश के वितरण द्वारा उत्पन्न नहीं हो सकता।
- (ii) एक 5 m लम्बी संचरण लाइन को 20 MHz आवृत्ति पर जाँचा जाता है। जब लाइन के सुदूर छोर को शॉर्ट सर्किट किया जाता है, तो प्रेषण छोर पर 4.61Ω की प्रतिबाधा प्राप्त होती है और जब सुदूर छोर को खुला छोड़ दिया जाता है, तो 1390Ω की प्रतिबाधा प्राप्त होती है। लाइन की अभिलक्षण प्रतिबाधा एवं संचरण स्थिरांक की गणना कीजिए।
- (i) \vec{A} two-dimensional electric field is given by $\vec{E} = x^2 \hat{a}_x + x \hat{a}_y$ V/m. Show that this electric field cannot arise from a static distribution of charge.
- (ii) A transmission line of length 5 m is tested at a frequency of 20 MHz. When the far end of the line is short circuited, the impedance measured at the sending end is 4.61Ω and when the far end is open circuited, the impedance becomes 1390Ω . Calculate the characteristic impedance and propagation constant of the line.

10

खण्ड B
SECTION B

Q5. (a) निम्नलिखित संकेतों (सिग्नल्स) का लाप्लास रूपांतर ज्ञात कीजिए :

(i) $x_1(t) = e^{-at} \cos(\omega_0 t) u(t)$

(ii) $x_2(t) = e^{-at} \sin(\omega_0 t) u(t)$

Find the Laplace transform of the following signals :

10

(i) $x_1(t) = e^{-at} \cos(\omega_0 t) u(t)$

(ii) $x_2(t) = e^{-at} \sin(\omega_0 t) u(t)$

(b) निम्नलिखित व्यंजक का बूलिय बीजगणित द्वारा सरलीकरण कीजिए :

$$Y = AC + A(B + C) + C(B + C)$$

तथा सरलीकृत व्यंजक का लॉजिक आरेख खींचिए ।

Simplify the following expression using Boolean algebra :

$$Y = AC + A(B + C) + C(B + C)$$

and draw the logic diagram for reduced expression.

10

(c) माना कि X एक गाउसीय यादृच्छिक चर है जिसका $m = 0$ और $\sigma = 1$ है । यादृच्छिक चर Y का प्रायिकता घनत्व फलन ज्ञात कीजिए, जबकि

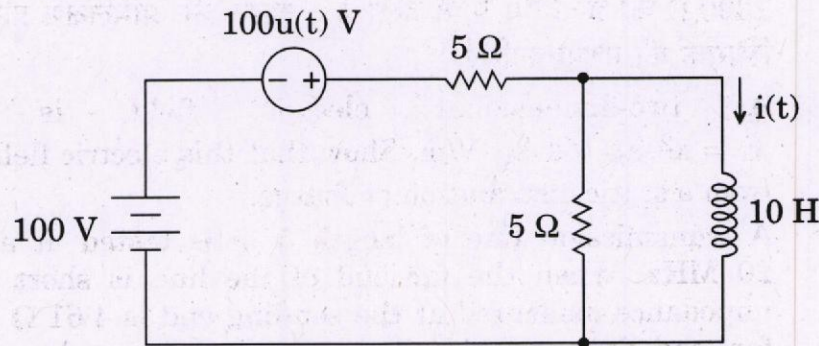
$$Y = aX + b \text{ हो ।}$$

Assuming that X is a Gaussian random variable with $m = 0$ and $\sigma = 1$, find the probability density function of the random variable Y given by

$$Y = aX + b.$$

10

(d) समय के सम्पूर्ण मानों के लिए, चित्र 5(d) में दिए गए परिपथ में धारा $i(t)$ का निर्धारण कीजिए ।



चित्र 5(d)

Determine current $i(t)$ in the circuit of Figure 5(d), for all values of time. 10

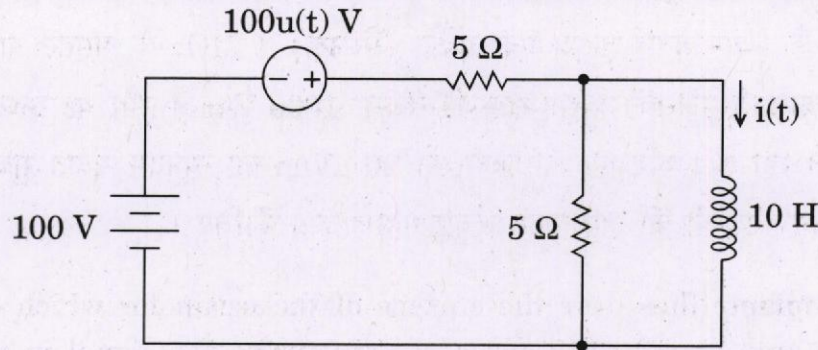
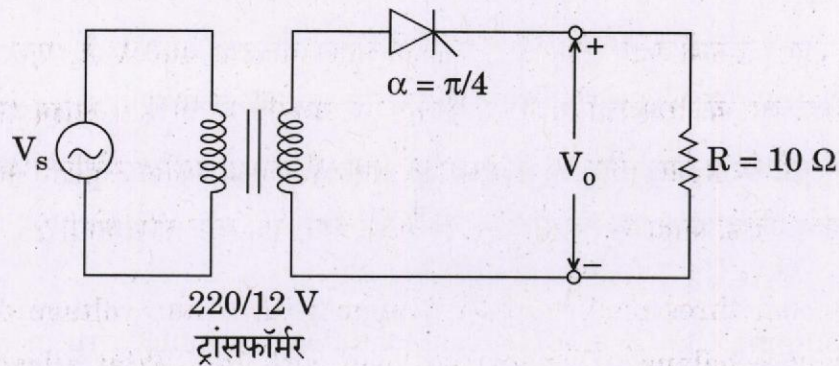


Figure 5(d)

- (e) एक स्रोत $V_s = 220 \sin 314 t$ द्वारा पोषित एक-फेज वाला अर्ध-तरंग नियंत्रित दिष्टकारी (रेक्टिफायर) परिपथ एक $R = 10 \Omega$ भार की आपूर्ति कर रहा है। इसके निर्गत (आउटपुट) वोल्टता (V_o) का ऊर्मिका घटक, दिष्टकारी दक्षता (η) और ट्रान्सफॉर्मर उपयोग घटक (TUF) ज्ञात कीजिए। ट्रान्सफॉर्मर को हानि-रहित तथा फायरिंग कोण $\alpha = \pi/4$ मान लीजिए।



चित्र 5(e)

Determine ripple factor of output voltage (V_o), rectifier efficiency (η) and transformer utilization factor (TUF) for a single-phase half-wave controlled rectifier circuit fed from a source $V_s = 220 \sin 314 t$ to a load $R = 10 \Omega$. Assume firing angle $\alpha = \pi/4$ and transformer to be lossless. 10

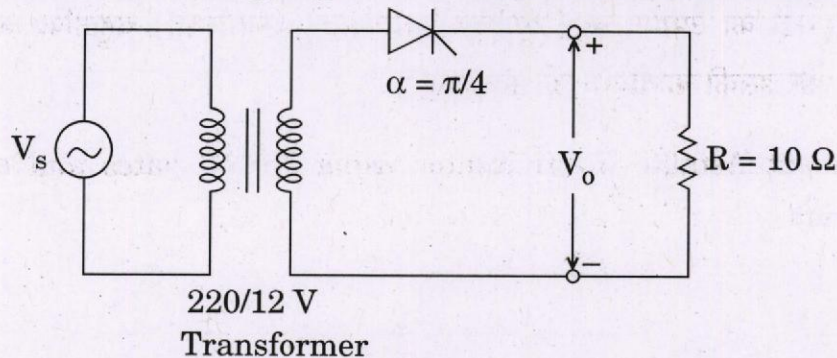


Figure 5(e)

- Q6.** (a) एक हवाई-जहाज समुद्र की सतह पर उड़ रहा है जिसके लिए $\sigma = 4 \text{ S/m}$, $\epsilon_r = 81$ और $\mu_r = 1$ है। यह हवाई-जहाज एक संकेत (सिग्नल) 1 MHz के समतल तरंग के रूप में प्रसारित करता है जिसकी विद्युत्-क्षेत्र की तीव्रता 1000 V/m है और यह ऊर्ध्वाधर नीचे की ओर फैल रही है। यदि एक पनडुब्बी को 20 $\mu\text{V/m}$ का न्यूनतम संकेत सुचारू ग्रहण हेतु चाहिए, तो पनडुब्बी की अधिकतम संचार गहराई ज्ञात कीजिए।

An aeroplane flies over the surface of the ocean for which $\sigma = 4 \text{ S/m}$, $\epsilon_r = 81$ and $\mu_r = 1$. The aeroplane transmits the signal in the form of 1 MHz plane wave having an electric field intensity of 1000 V/m and propagating vertically downward. If a submarine requires a minimum signal of 20 $\mu\text{V/m}$ for adequate reception, determine the maximum communication depth of the submarine.

20

- (b) एक संतुलित त्रि-फेज़ प्रदाय प्रणाली, जिसकी लाइन वोल्टता 400 V है, एक 1500 W के Y-कनेक्टेड भार की 0.8 लीडिंग पावर फैक्टर पर आपूर्ति करती है। लाइन धारा और लोड प्रतिबाधा प्रति फेज़ ज्ञात कीजिए। अब एक 900 W का प्रकाशीय संतुलित भार प्रणाली के समानांतर में जोड़ा जाता है। परिवर्तित नई लाइन धारा की क्या राशि होगी ?

A balanced three-phase supply system with a line voltage of 400 V is supplying a balanced Y-connected load with 1500 W at a leading power factor of 0.8. Determine the line current and the per phase load impedance. Now, a balanced 900 W lighting load is added in parallel to the system. What will be the new line current ?

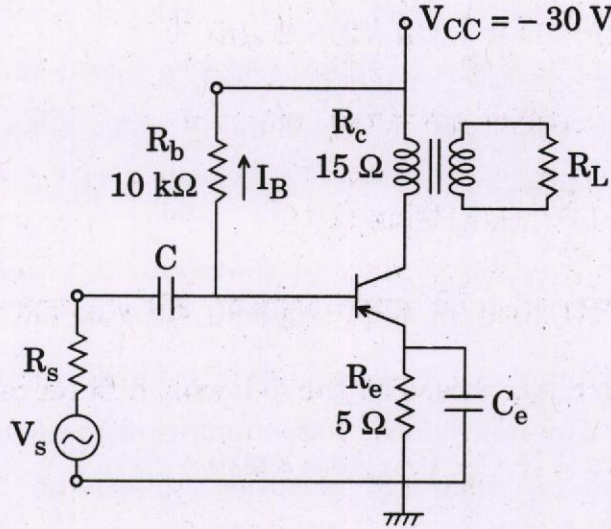
10

- (c) NAND गेटों का उपयोग करते हुए एक स्वचलित (अनवस्थित) बहुकंपित्र को कार्यान्वित कीजिए और इसकी कार्यविधि को समझाइए।

Implement Astable Multivibrator using NAND gates and explain its operation.

10

(d) चित्र 6(d) में दिए गए परिपथ की कार्यकारी परिस्थितियों पर टिप्पणी कीजिए ।



चित्र 6(d)

ट्रांजिस्टर के लिए, $\beta = 100$

$$I_{CO} = 1 \text{ mA}$$

($V_{CB} = 40 \text{ V}$ पर)

For the circuit given in Figure 6(d), comment on its operating conditions. 10

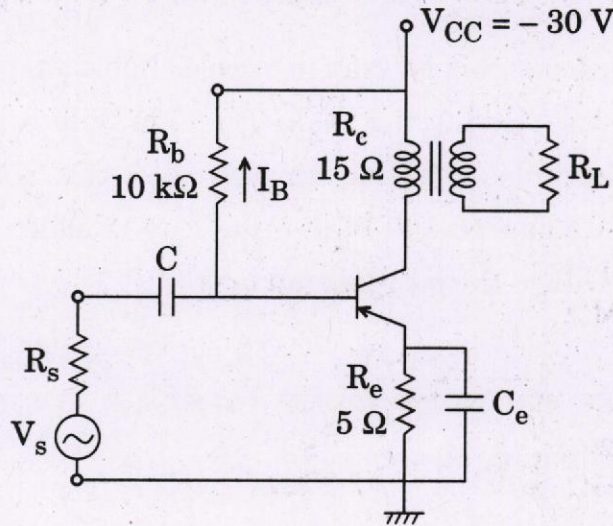


Figure 6(d)

For the transistor, $\beta = 100$

$$I_{CO} = 1 \text{ mA}$$

(at $V_{CB} = 40 \text{ V}$)

Q7. (a) एक एल.टी.आई. तंत्र निम्नलिखित अंतर समीकरण द्वारा अभिलक्षित है :

$$y(n) - \frac{3}{4} y(n-1) + \frac{1}{8} y(n-2) = 2 x(n)$$

(i) तंत्र की आवेग अनुक्रिया ज्ञात कीजिए, यदि तंत्र में

$$x(n) = \left(\frac{1}{4}\right)^n u(n) \text{ निविष्ट हो।}$$

(ii) निर्गत (आउटपुट) $y(j\omega)$ की आवृत्ति अनुक्रिया, और $y(n)$ ज्ञात कीजिए।

An LTI system is characterised by the following difference equation :

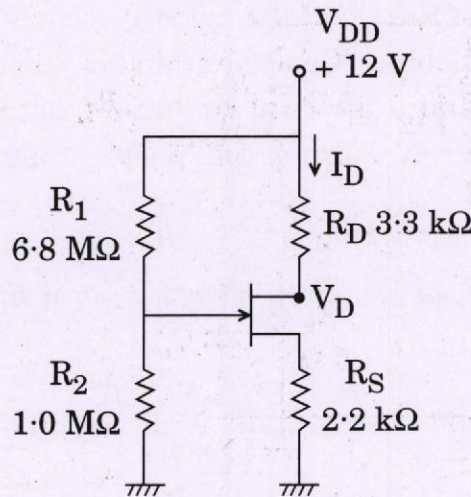
$$y(n) - \frac{3}{4} y(n-1) + \frac{1}{8} y(n-2) = 2 x(n)$$

(i) Find the impulse response of the system, if the input to the system is $x(n) = \left(\frac{1}{4}\right)^n u(n)$.

(ii) Find the frequency response of the output $y(j\omega)$, and $y(n)$.

20

(b) चित्र 7(b) में दर्शाए गए JFET, जो वोल्टता विभाजक बायस के साथ है, के I_D और V_{GS} को निर्धारित कीजिए। इस JFET के आंतरिक प्राचल मान ऐसे हैं कि $V_D \approx 7 \text{ V}$ है।



चित्र 7(b)

Determine I_D and V_{GS} for the JFET with voltage divider bias as shown in Figure 7(b). The internal parameter values of this JFET are such that $V_D \approx 7$ V.

10

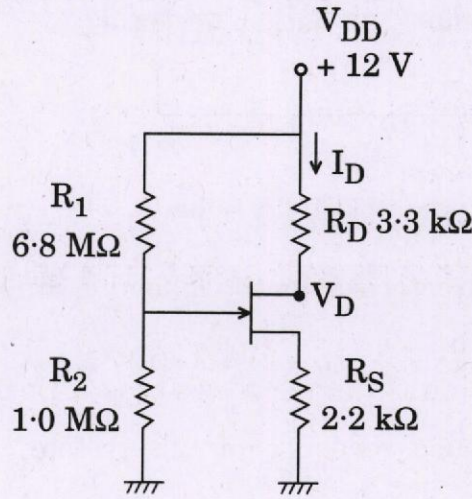


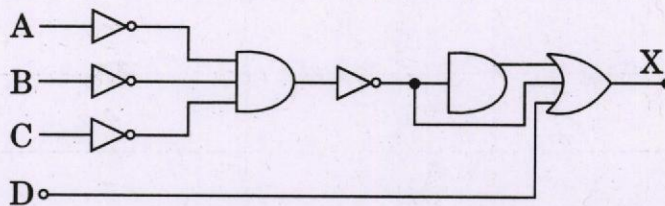
Figure 7(b)

- (c) एक समकालिक (सिंक्रोनस) मशीन (जनरेटर/मोटर) जिसका समकालिक प्रतिघात X_s स्थिर है, और जिसे स्थिर टर्मिनल वोल्टता V_t और स्थिर उत्तेजन वोल्टता E_{af} पर चलाया जा रहा है, के लिए दिखाइए कि इसके आर्मेचर की धारा के फ़ेजर की नोक एक वृत्तीय बिन्दुपथ बनाएगी। फ़ेजर रेखाचित्र बनाइए तथा उसमें I_a का वृत्तीय बिन्दुपथ दर्शाइए।

Show that the locus of the tip of the armature current phasor is a circle for a synchronous machine (Generator/Motor) operating at a constant terminal voltage V_t and a constant excitation voltage E_{af} with a fixed synchronous reactance X_s . Draw the phasor diagram and show the circular locus of I_a .

10

- (d) चित्र 7(d) में दर्शाए गए संयोजक तर्क परिपथ को न्यूनतम रूप में घटाइए।



चित्र 7(d)

Reduce the combinational logic circuit shown in Figure 7(d) to a minimum form.

10

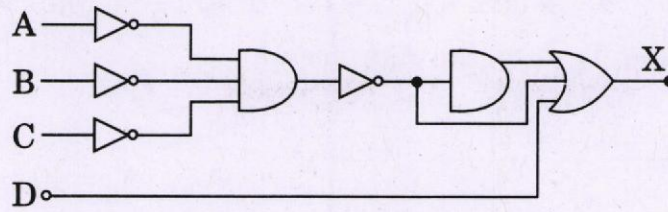


Figure 7(d)

- Q8. (a) एक एकल ढाल A/D संपरिवर्तित्र का खण्ड (ब्लॉक) आरेख खींचिए और उसके संचालन के सिद्धांत को समझाइए ।

Draw the block diagram of a single slope type A/D converter and explain its principle of operation.

20

- (b) एक 3-चरण वाले प्रवर्धक (ऐम्प्लीफायर) के चरणों के निम्नलिखित विनिर्देश हैं :

चरण	शक्ति वृद्धि	रवांक
1	10	2
2	25	4
3	30	5

संपूर्ण (ओवरऑल) शक्ति वृद्धि (पावर गेन) और रवांक की गणना dB में कीजिए तथा रव तापमान की गणना कीजिए । अनुकूल परिस्थितियाँ मान लीजिए ।

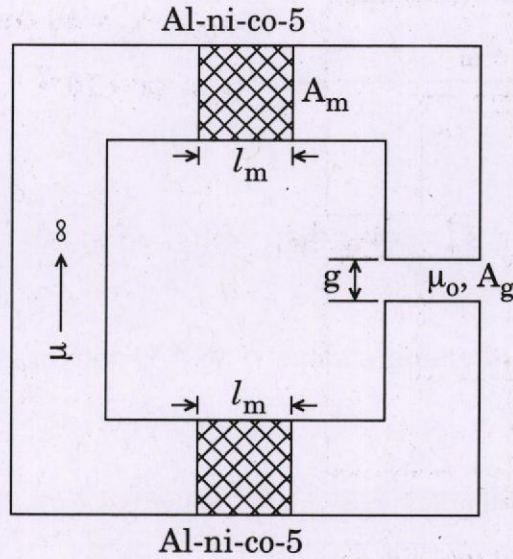
A 3-stage amplifier has stages with the following specifications :

Stage	Power Gain	Noise Figure
1	10	2
2	25	4
3	30	5

Calculate the overall power gain and noise figure in dB and the noise temperature. Assume matched conditions.

10

- (c) एक चुंबकीय परिपथ नीचे दिखाया गया है जिसमें Al-ni-co-5 के $l_m = 1.0$ cm लम्बे दो अनुभाग एक उच्च चुम्बकशीलता ($\mu \rightarrow \infty$) वाले कोर में लगे हुए हैं। कोर, Al-ni-co-5 और वायु अंतराल के अनुप्रस्थ-काट क्षेत्रफल बराबर हैं। वायु अंतराल (जिसकी लम्बाई 'g' = 0.2 cm है), में फ्रिजिंग प्रभाव नगण्य है।

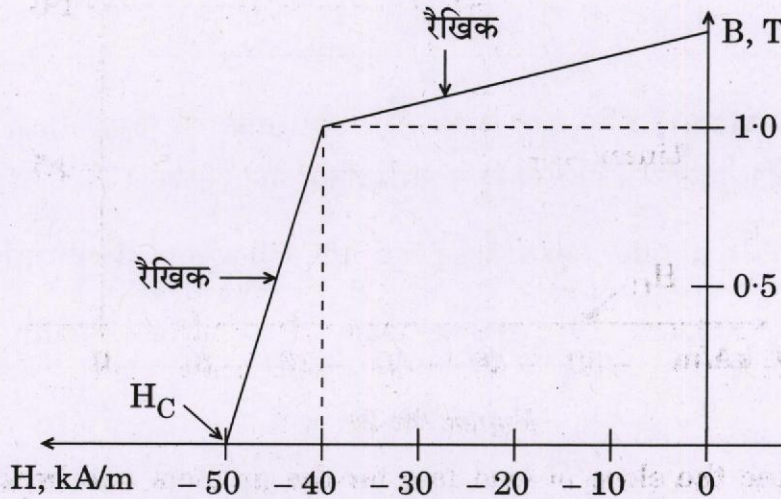


$$A_m = A_g = 40 \text{ cm}^2$$

$$\mu_0 = 4\pi \times 10^{-7}$$

चित्र 8(c-1)

यदि Al-ni-co-5 पदार्थ के B-H वक्र को द्वितीय चतुर्थांश में रैखिक रूप में अनुमानित किया जाए, तो इसे निम्न द्वारा दर्शाया जा सकता है।



चित्र 8(c-2)

इस प्रश्न के लिए भार रेखा (लोड लाइन) की ढाल ज्ञात कीजिए तथा इस प्रकार वायु अन्तराल में प्रवाह (फ्लक्स) के घनत्व (B_g) का मान ज्ञात कीजिए।

A magnetic circuit shown below consists of two sections of Al-ni-co-5 of length $l_m = 1.0$ cm embedded in a core of high permeability ($\mu \rightarrow \infty$). The cross-sectional areas of core, Al-ni-co-5 and air-gap are equal. The air-gap length 'g' = 0.2 cm has negligible fringing effect.

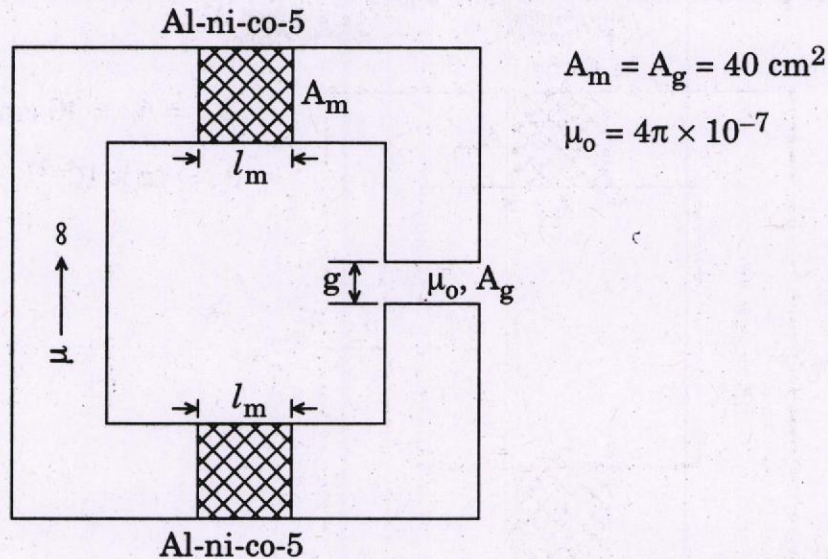


Figure 8(c-1)

If Al-ni-co-5 material B-H curve in second quadrant is linearly approximated, it can be given as below.

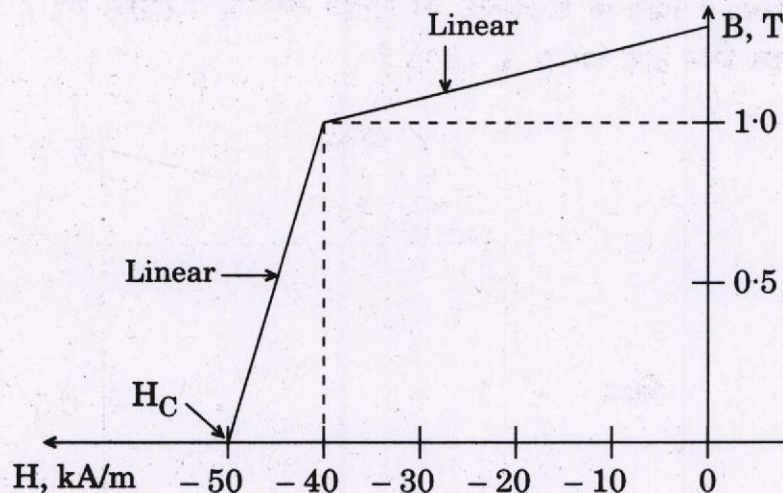


Figure 8(c-2)

Determine the slope of load line for the problem and hence determine the value of flux density (B_g) in the air-gap. 10

(d) $g(n) = |n|a^{|n|}$ संकेत (सिग्नल) का Z-रूपांतर (ट्रांसफॉर्म) ज्ञात कीजिए। साथ ही ROC भी ज्ञात कीजिए।

Find the Z-transform of the signal $g(n) = |n|a^{|n|}$. Also find the ROC. 10

