

सिविल इंजीनियरी / CIVIL ENGINEERING

प्रश्न-पत्र I / Paper I

निर्धारित समय : तीन घंटे

Time Allowed : Three Hours

अधिकतम अंक : 250

Maximum Marks : 250

प्रश्न-पत्र सम्बन्धी विशेष अनुदेश

कृपया प्रश्नों के उत्तर देने से पूर्व निम्नलिखित प्रत्येक अनुदेश को ध्यानपूर्वक पढ़ें :

इसमें आठ प्रश्न हैं जो दो खण्डों में विभाजित हैं तथा हिन्दी और अंग्रेजी दोनों में छपे हुए हैं ।

परीक्षार्थी को कुल पाँच प्रश्नों के उत्तर देने हैं ।

प्रश्न संख्या 1 और 5 अनिवार्य हैं तथा बाकी प्रश्नों में से प्रत्येक खण्ड से कम-से-कम एक प्रश्न चुनकर किन्हीं तीन प्रश्नों के उत्तर दीजिए ।

प्रत्येक प्रश्न/भाग के अंक उसके सामने दिए गए हैं ।

प्रश्नों के उत्तर उसी प्राधिकृत माध्यम में लिखे जाने चाहिए जिसका उल्लेख आपके प्रवेश-पत्र में किया गया है, और इस माध्यम का स्पष्ट उल्लेख प्रश्न-सह-उत्तर (क्यू.सी.ए.) पुस्तिका के मुख-पृष्ठ पर निर्दिष्ट स्थान पर किया जाना चाहिए । प्राधिकृत माध्यम के अतिरिक्त अन्य किसी माध्यम में लिखे गए उत्तर पर कोई अंक नहीं मिलेंगे ।

प्रश्न का उत्तर देने के लिए यदि कोई पूर्वधारणाएँ बनाई गई हों, तो उन्हें स्पष्ट रूप से निर्दिष्ट कीजिए ।

जहाँ आवश्यक हो, आरेखों व चित्राकृतियों को, प्रश्न का उत्तर देने के लिए दिए गए स्थान में ही बनाइए ।

जब तक उल्लिखित न हो, संकेत तथा शब्दावली प्रचलित मानक अर्थों में प्रयुक्त हैं ।

प्रश्नों के उत्तरों की गणना क्रमानुसार की जाएगी । यदि काटा नहीं हो, तो प्रश्न के उत्तर की गणना की जाएगी चाहे वह उत्तर अंशतः दिया गया हो । प्रश्न-सह-उत्तर पुस्तिका में खाली छोड़ा हुआ पृष्ठ या उसके अंश को स्पष्ट रूप से काटा जाना चाहिए ।

Question Paper Specific Instructions

Please read each of the following instructions carefully before attempting questions :
There are **EIGHT** questions divided in **TWO SECTIONS** and printed both in **HINDI** and in **ENGLISH**.

Candidate has to attempt **FIVE** questions in all.

Questions no. 1 and 5 are compulsory and out of the remaining, any **THREE** are to be attempted choosing at least **ONE** question from each section.

The number of marks carried by a question / part is indicated against it.

Answers must be written in the medium authorized in the Admission Certificate which must be stated clearly on the cover of this Question-cum-Answer (QCA) Booklet in the space provided. No marks will be given for answers written in a medium other than the authorized one.

Wherever any assumptions are made for answering a question, they must be clearly indicated.

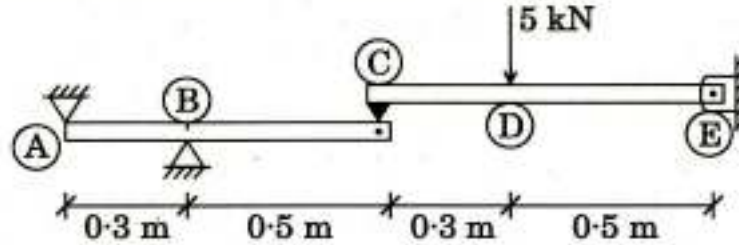
Diagrams / Figures, wherever required, shall be drawn in the space provided for answering the question itself.

Unless otherwise mentioned, symbols and notations carry their usual standard meanings.

Attempts of questions shall be counted in sequential order. Unless struck off, attempt of a question shall be counted even if attempted partly. Any page or portion of the page left blank in the Question-cum-Answer Booklet must be clearly struck off.

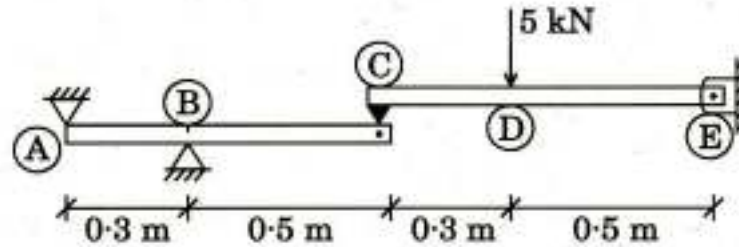
खण्ड A
SECTION A

- Q1. (a)** प्रणाली के निचले एवं ऊपरी भागों के लिए मुक्त पिण्ड आरेख खींचिए। नीचे दर्शाए गए चित्र के लिए सभी प्रतिक्रियाओं का परिकलन कीजिए।



Draw the free body diagram for lower and upper parts of the system. Calculate all reactions for the figure shown below.

10



- (b) 16 mm की पट्टिकाओं को आपस में एकल रिबेट चढ़ाव जोड़ द्वारा निम्नलिखित तरीकों में से एक के द्वारा जोड़ा गया है। परिकलन कीजिए कि दोनों में से कौन-सा तरीका ज़्यादा मज़बूत जोड़ प्रदान करेगा :

(i) 24 mm रिबेट 60 mm के अंतराल पर

(ii) 30 mm रिबेट 90 mm के अंतराल पर

दिया गया है : $p_t = 150 \text{ MPa}$, $p_s = 102.5 \text{ MPa}$, $p_b = 236 \text{ MPa}$

16 mm plates are joined together by single riveted lap joint in one of the following ways. Calculate which of the two ways will give a stronger joint :

(i) 24 mm rivets at 60 mm pitch

(ii) 30 mm rivets at 90 mm pitch

Given : $p_t = 150 \text{ MPa}$, $p_s = 102.5 \text{ MPa}$, $p_b = 236 \text{ MPa}$

10

- (c) निम्नलिखित परिच्छेदी-गुणधर्मों वाले T-धरन परिच्छेद के चरम आनम्यता सामर्थ्य का परिकलन कीजिए :

फ्लेंज की चौड़ाई	=	1200 mm
फ्लेंज की गहराई	=	120 mm
रिब की चौड़ाई	=	300 mm
प्रभावी गहराई	=	600 mm
तनन इस्पात का क्षेत्रफल	=	25 mm व्यास की 8 छड़ें

पदार्थ : M 20 ग्रेड कंक्रीट एवं Fe 415 HYSD छड़ें

Calculate the ultimate flexural strength of a T-beam section having the following sectional properties :

Width of the flange	=	1200 mm
Depth of the flange	=	120 mm
Width of the rib	=	300 mm
Effective depth	=	600 mm
Area of tensile steel	=	8 bars of 25 mm diameter

Materials : M 20 grade concrete and Fe 415 HYSD bars

10

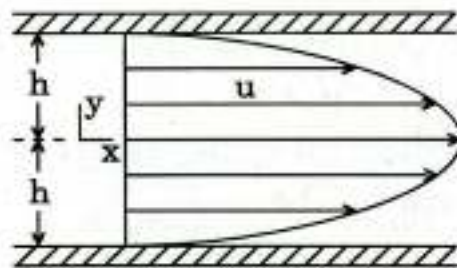
- (d) दो अचल चौड़ी समानांतर प्लेटों के बीच प्रवाहित होने वाले न्यूटनीय तरल का वेग वितरण निम्नलिखित समीकरण द्वारा दिया गया है :

$$u = \frac{3V}{2} \left[1 - \left(\frac{y}{h} \right)^2 \right]$$

जहाँ V माध्य वेग है ।

यदि तरल श्यानता 2 Ns/m^2 , $V = 0.6 \text{ m/s}$ एवं $h = 5 \text{ mm}$ हो, तो

- निचली दीवार पर क्रियावान अपरूपण प्रतिबल, एवं
- एक समतल, जो कि दीवार के समानांतर एवं केन्द्रीय रेखा (बीच-सतह) से गुज़रती है, पर क्रियावान अपरूपण प्रतिबल का निर्धारण कीजिए ।



The velocity distribution for the flow of a Newtonian fluid between two fixed wide, parallel plates is given by the following equation :

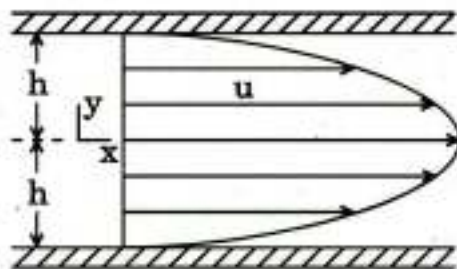
$$u = \frac{3V}{2} \left[1 - \left(\frac{y}{h} \right)^2 \right]$$

where V is the mean velocity.

If the fluid viscosity is 2 Ns/m^2 , $V = 0.6 \text{ m/s}$ and $h = 5 \text{ mm}$, determine

- (i) the shearing stress acting on the bottom wall, and
- (ii) the shearing stress acting on a plane parallel to the wall and passing through the centre line (mid-plane).

10

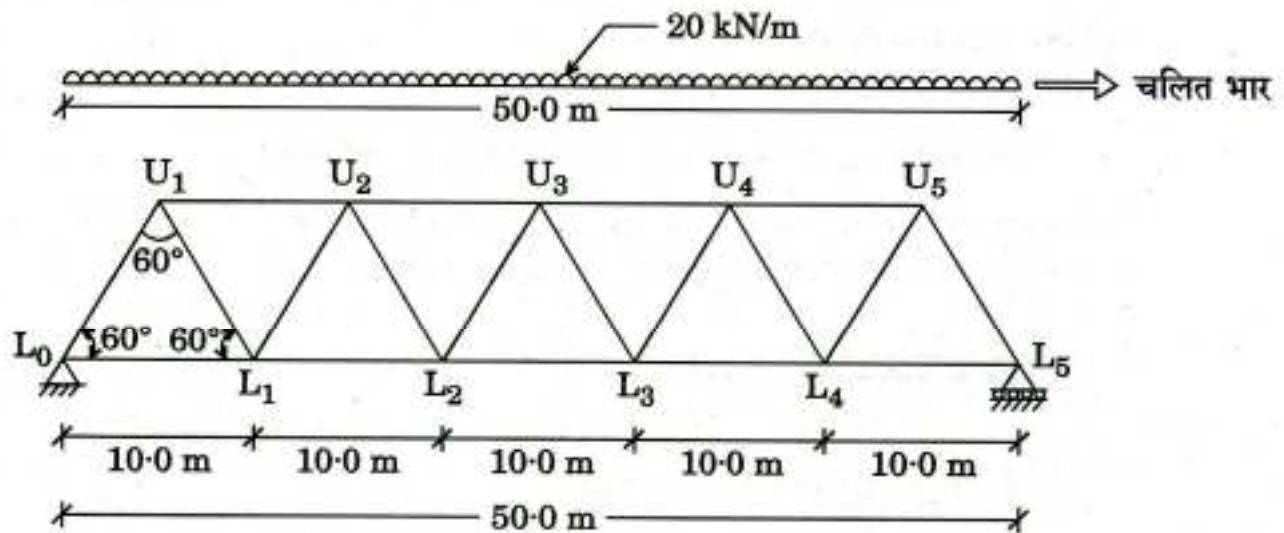


- (e) संहनन कार्य के दौरान, 1 m मोटी मिट्टी की परत को रोलर द्वारा कुल 30 mm मोटा संहनित किया गया था । आरम्भ में मिट्टी का रिक्ति अनुपात 0.9, और जलांश 15% था । संहनित परत के लिए अंतिम रिक्ति अनुपात का निर्धारण कीजिए । निर्माण के पूर्व एवं बाद में मिट्टी के शुष्क एकक भार का एवं मिट्टी की आरंभिक एवं अंतिम संतृप्ति मात्रा का भी निर्धारण कीजिए । मान लीजिए कि मिट्टी के कणों का आपेक्षिक घनत्व, $G = 2.7$ एवं जल का एकक भार, $\gamma_w = 9.81 \text{ kN/m}^3$.

During a compaction work, a 1 m thick stratum of soil was compacted to a total of 30 mm via a roller. Initially the void ratio of soil was 0.9, and the water content was 15%. Determine the final void ratio of the compacted stratum. Also determine the dry unit weight of the soil before and after the construction and initial and final degree of saturation of the soil. Assume the specific gravity of the soil particles, $G = 2.7$ and unit weight of water, $\gamma_w = 9.81 \text{ kN/m}^3$.

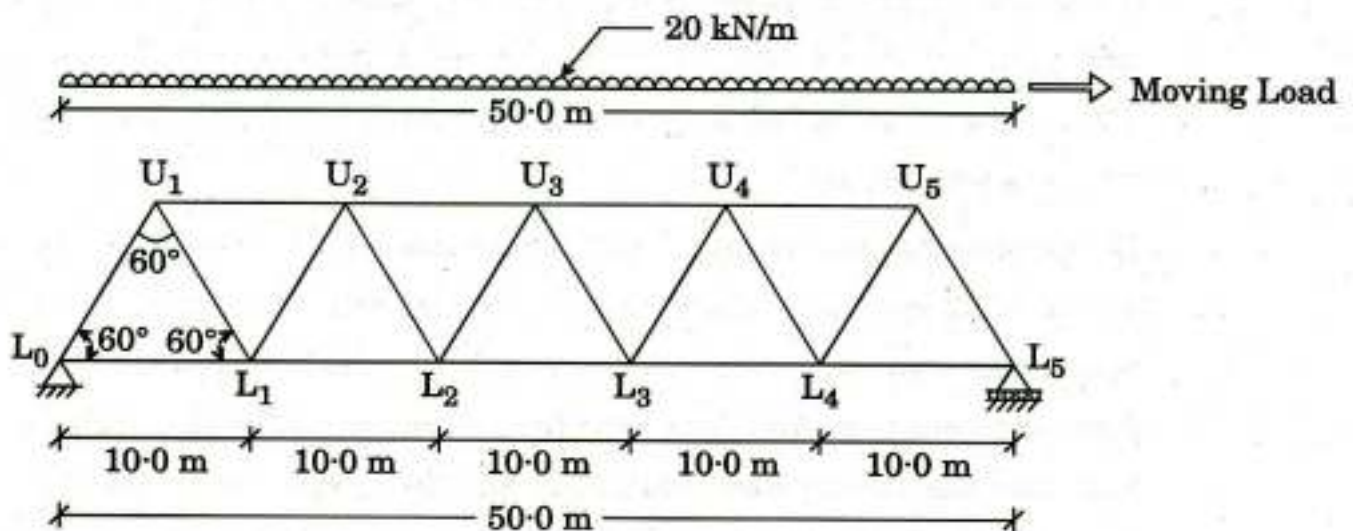
10

- Q2. (a) 20 kN/m (तीव्रता) एवं 50.0 m लम्बे चलित भार के कारण नीचे चित्र में दर्शाए कैंची के विकर्ण अंग U_2L_2 में अधिकतम बल का परिकलन कीजिए। यह प्रस्तावित किया गया है कि यह चलित भार कैंची के अधोजीवा में से संचरित होगा। (कैंची के स्व-भार की उपेक्षा कीजिए)



Calculate maximum force in the diagonal member U_2L_2 of the truss shown in the figure below, for a moving load of 20 kN/m (intensity) and 50.0 m in length. It is proposed that this moving load will be transmitted through the bottom chord. (Neglect the self-weight of truss)

20

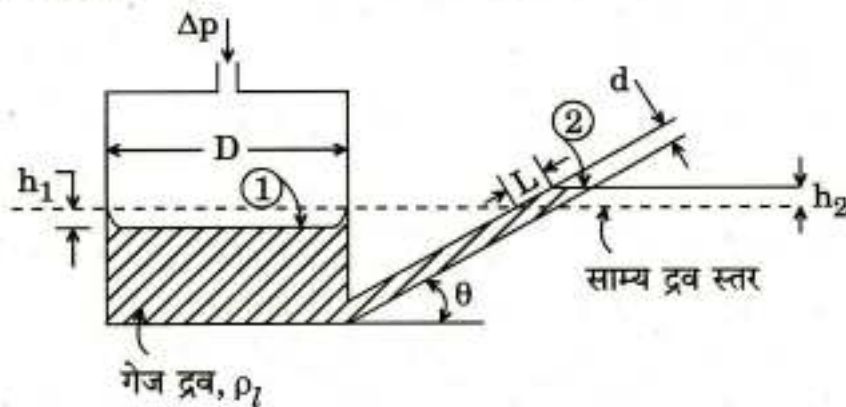


- (b) 1200 kN के कार्यकारी भार के 400 mm व्यास के वृत्ताकार स्तम्भ का कुंडलिनी प्रबलन के साथ डिजाइन कीजिए । M 20 कंक्रीट एवं Fe 415 इस्पात का उपयोग कीजिए । स्तम्भ की अनआलम्बित लम्बाई 3 m है, और उसके दोनों सिरों की अवस्था को प्रभावी रूप से कस कर पकड़ रखा है, लेकिन घूर्णन के विरुद्ध निरोधित नहीं है ।

Design a circular column of diameter 400 mm with helical reinforcement subjected to a working load of 1200 kN. Use M 20 concrete and Fe 415 steel. The column has unsupported length of 3 m and is effectively held in position at both ends, but not restrained against rotation.

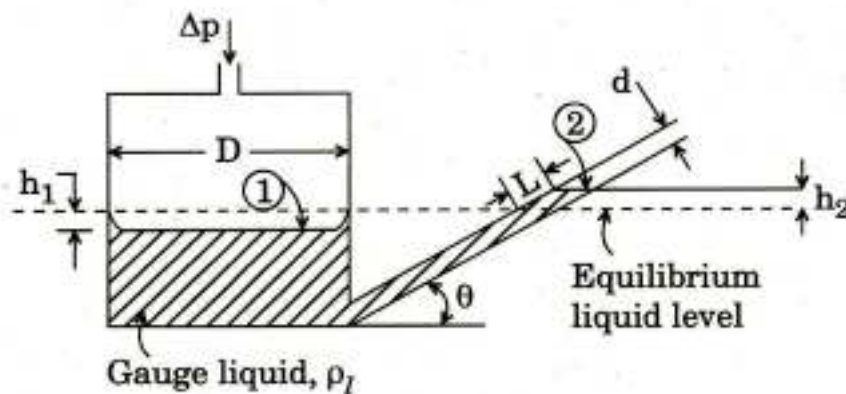
15

- (c) दर्शाए अनुसार एक आनत नली जलाशय मैनोमीटर का निर्माण किया गया है । लगाए गए दाब अंतर Δp के कारण आनत नली में द्रव विक्षेप L के लिए सामान्य व्यंजक (जनरल एक्सप्रेशन) व्युत्पन्न कीजिए ।



An inclined tube reservoir manometer is constructed as shown. Derive a general expression for the liquid deflection, L , in the inclined tube, due to the applied pressure difference, Δp .

15

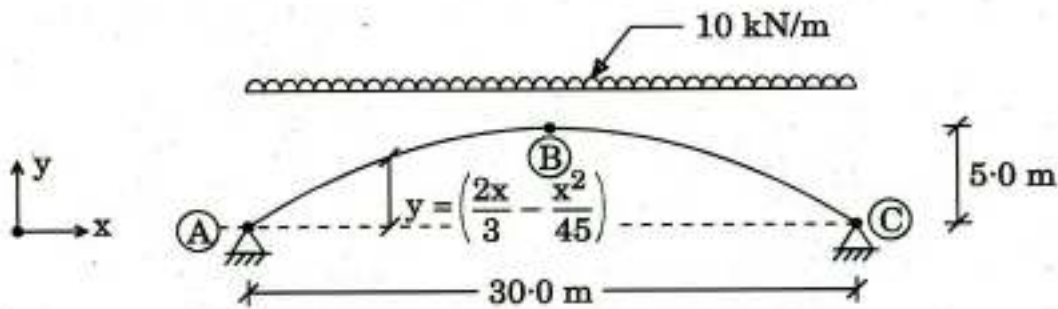


- Q3. (a) एक दिए गए स्थान पर 8 m मोटी संतृप्त मृत्तिका परत के नीचे बालू परत है। मृत्तिका का प्राकृतिक जलांश 30% था एवं मिट्टी के कणों का आपेक्षिक घनत्व 2.7 था। बालू परत पर उत्सृत दाब (आर्टेशियन प्रेशर) 3 m जल दाबोच्चता (वाटर हेड) के समतुल्य है। मृत्तिका परत में खुदाई प्रस्तावित की गई है। मृत्तिका परत में तल उत्थान (बॉटम हीव) के कारण फटने से पहले कितनी गहरी खुदाई की जा सकती है? यदि सुरक्षा गुणांक (फैक्टर ऑफ सेफ्टी) 1.5 वांछित हो, तो इसी मृत्तिका परत में खुदाई की गहराई कितनी होगी? मान लीजिए जल का एकक भार, $\gamma_w = 9.81 \text{ kN/m}^3$ ।

At a given site, an 8 m thick saturated clay is underlain by a sand layer. The natural water content of the clay soil was 30% and the specific gravity of soil particles was 2.7. The sand layer is under artesian pressure equivalent to 3 m of water head. It is proposed to make an excavation in the clay layer. How deep can the excavation be made before the bursting of the clay layer by bottom heave? If a factor of safety of 1.5 is desired, what would be the depth of excavation for the same clay layer? Assume unit weight of water, $\gamma_w = 9.81 \text{ kN/m}^3$.

15

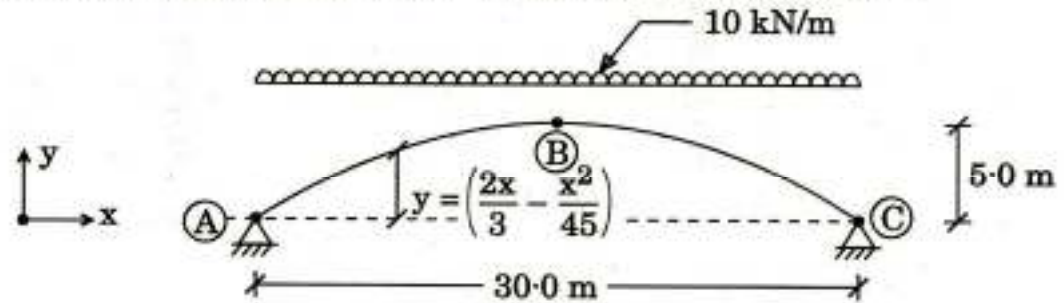
- (b) एक त्रिकर्णी परबलयी मेहराब, $y = \frac{2x}{3} - \frac{x^2}{45}$, की विस्तृति 30.0 m एवं केन्द्र में अत्यधिक उठान 5.0 m है। इस मेहराब का अनुप्रस्थ-काट पूरी लम्बाई में एकसमान है। इस मेहराब पर एकसमान वितरित भार 10 kN/m (मृत भार + चल भार) कार्यरत है। सिद्ध कीजिए कि मेहराब के सभी खण्डों (सेक्शन्स) में बंकन आघूर्ण शून्य होगा।



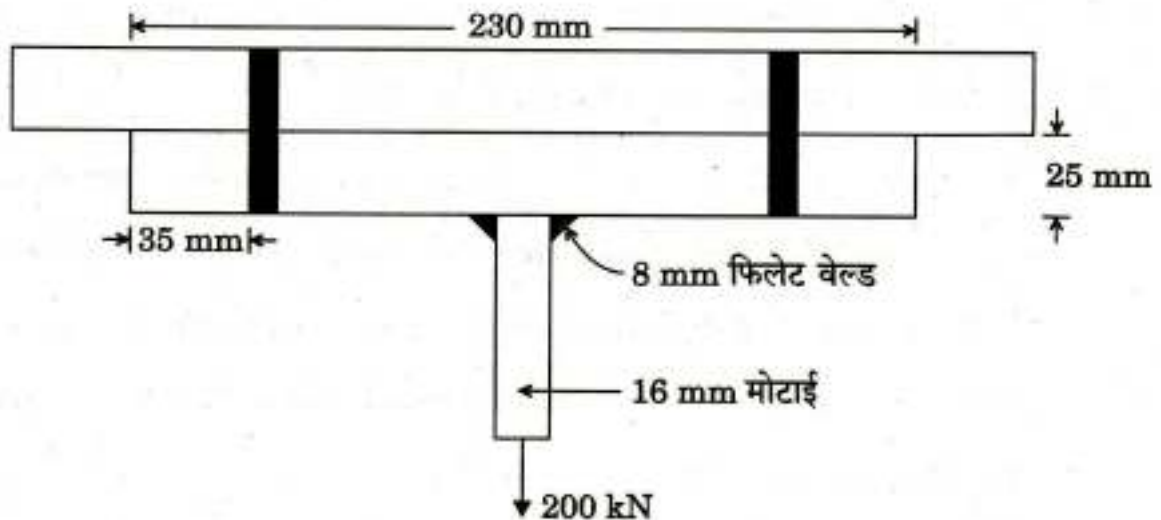
A three-hinge parabolic arch, $y = \frac{2x}{3} - \frac{x^2}{45}$ has a span of 30.0 m and maximum rise of 5.0 m at centre. Arch is having uniform cross-section throughout. It is subjected to uniformly distributed load of 10 kN/m (dead load + live load).

Prove that Bending moment will be zero at all sections of arch.

15

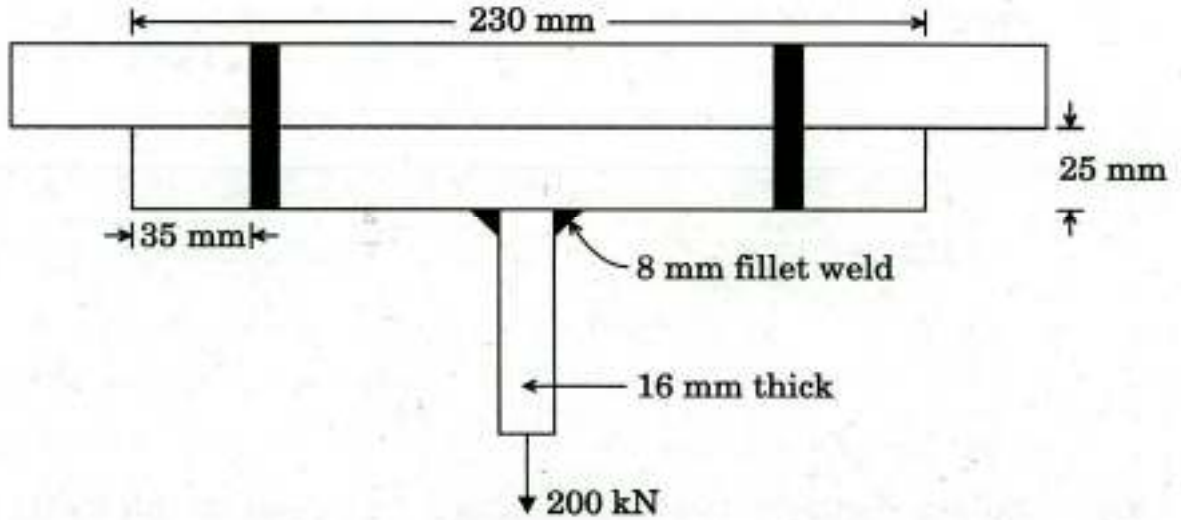


- (c) नीचे चित्र में दर्शाए गए हेंगर संबंधन (कनेक्शन) की पर्याप्तता की जाँच कीजिए। चित्र में दर्शाए गए अंतिम सिरा प्लेट वेल्डेड संबंधन की परिकल्पना नहीं करनी है। बोल्ट का अंतिम सिरा दूरी 35 mm है। संबंधन बनाने हेतु 30 mm व्यास के दो बोल्टों का उपयोग किया गया है। अंतिम सिरा प्लेट (एण्ड प्लेट) की माप 230 mm × 150 mm है। 30 mm बोल्ट के लिए, $A_{nb} = 561 \text{ mm}^2$, d_h एवं $d_0 = 33 \text{ mm}$, $f_{ub} = 400 \text{ MPa}$ ।



Check the adequacy of the hanger connection shown in the figure below. The end plate welded connection shown in the figure need not be designed. The end distance of the bolt is 35 mm. Two bolts of 30 mm diameter are used to make the connection. The end plate is 230 mm \times 150 mm in size. For 30 mm bolt, $A_{nb} = 561 \text{ mm}^2$, d_h and $d_0 = 33 \text{ mm}$, $f_{ub} = 400 \text{ MPa}$.

20



- Q4. (a) एक चिकने गोले पर विकर्ष बल (ड्रैग फोर्स) F , सापेक्ष चाल (रिलेटिव स्पीड) V , गोले के व्यास D , तरल घनत्व (फ्लूड डेनसिटी) ρ , एवं तरल श्यानता (फ्लूड विस्कोसिटी) μ पर निर्भर करता है। बर्किंगहम π -प्रमेय का उपयोग करते हुए, अविमीय वर्गों का एक समुच्चय प्राप्त कीजिए जिसका प्रयोगात्मक डाटा के साथ सहसंबंध बनाने के लिए उपयोग किया जा सके। ρ, V, D का चयन पुनरावर्तित प्राचलों हेतु कीजिए।

The drag force F , on a smooth sphere depends on the relative speed V , the sphere diameter D , the fluid density ρ and the fluid viscosity μ . Using Buckingham π -theorem, obtain a set of dimensionless groups that can be used to correlate experimental data. Select the repeating parameters as ρ, V, D .

20

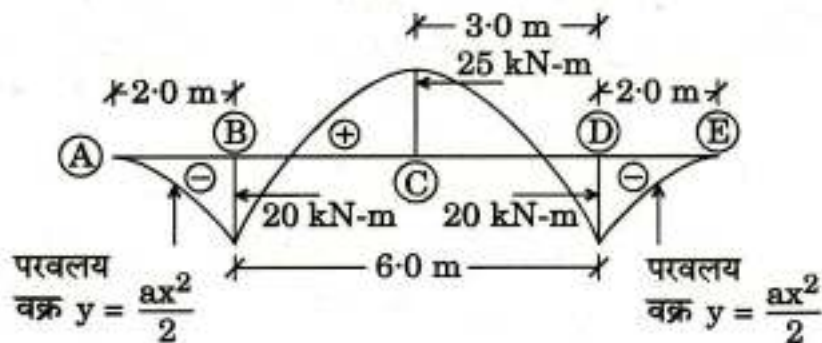
- (b) एक वर्गाकार पाद, एकसमान रूप से मोटी दृढ़ मृत्तिका, जिसका अपरिबद्ध संपीडन सामर्थ्य 120 kPa है, पर रखा गया है। इस पाद को जमीनी सतह से 1.2 m नीचे रखा गया है एवं इसे कुल 1000 kN का भार वहन करना है। मृत्तिका का एकक भार 20 kN/m³ है एवं भूमि जल स्तर अत्यधिक गहराई पर है और उसके प्रभाव को नज़रअंदाज़ किया जा सकता है। दिए गए भार एवं मृत्तिका की स्थिति के लिए सुरक्षा गुणांक 3 के लिए वर्गाकार पाद की लंबाई-चौड़ाई (डाइमेंशन) ज्ञात कीजिए। यदि उसी गहराई पर वर्गाकार पाद के स्थान पर वृत्ताकार पाद उपयोग में लाया जाता है, तो पाद का व्यास कितना होगा ?

A square footing rests on a uniform thick deposit of stiff clay with an unconfined compressive strength of 120 kPa. The footing is located at 1.2 m below the ground surface and is to carry a total load of 1000 kN. The unit weight of clay soil is 20 kN/m³ and ground water level is at a great depth and its effect can be ignored. Determine the dimension of square footing required for the loading and soil conditions given with a factor of safety of 3. What would be the diameter of the footing if a circular footing is used instead of square footing at the same depth ?

15

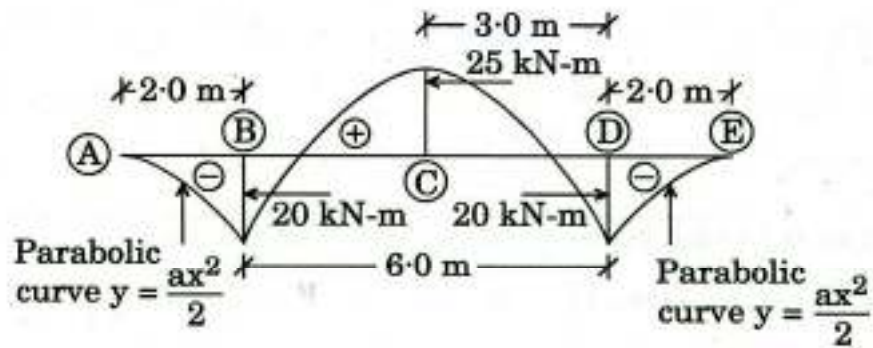
- (c) एक धरन, जिस पर एकसमान वितरित भार लगा है, के लिए बंकन आघूर्ण आरेख नीचे दिखाया गया है। बंकन आघूर्ण आरेख वक्र परवलयी है एवं AB तथा DE भाग के लिए निम्नलिखित समीकरण $y = \frac{ax^2}{2}$ है।

भार के मानों का परिकलन कीजिए एवं भारण एवं अपरूपण बल आरेख बनाइए।



Bending moment diagram for a beam carrying uniformly distributed load has been shown below. Bending moment diagram curve is parabolic and follows the equation $y = \frac{ax^2}{2}$ in AB and DE portion.

Calculate the values of load and plot loading and shear force diagram. 15

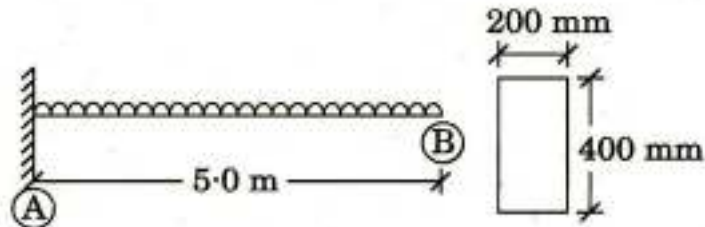


खण्ड B
SECTION B

- Q5.** (a) एक कैंटीलीवर धरन की पूरी लम्बाई पर एकसमान वितरित भार लगा है। स्वतंत्र सिरे 'B' पर अधिकतम संभव विक्षेप 40 mm तक सीमित है। इस धरन पर संयुक्त सुरक्षा गुणांक (मृत भार + चल भार) 1.5 के लिए एकसमान वितरित भार के अधिकतम संभव परिमाण का परिकलन कीजिए।

$$E = 200 \times 10^6 \text{ kN/m}^2$$

$$\text{धरन की साइज़} = 200 \text{ mm} \times 400 \text{ mm}$$

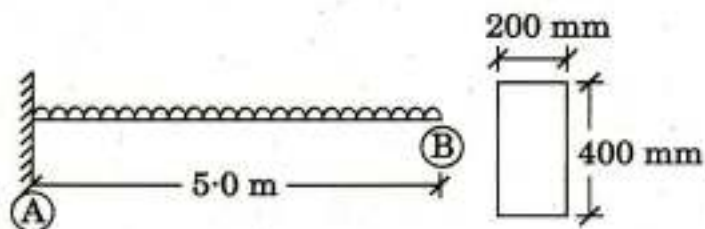


A cantilever beam carries a uniformly distributed load over its entire length. Maximum possible deflection at the free end 'B' is limited to 40 mm. Calculate the magnitude of maximum possible uniformly distributed load (dead load + live load) for a combined factor of safety of 1.5 on this beam.

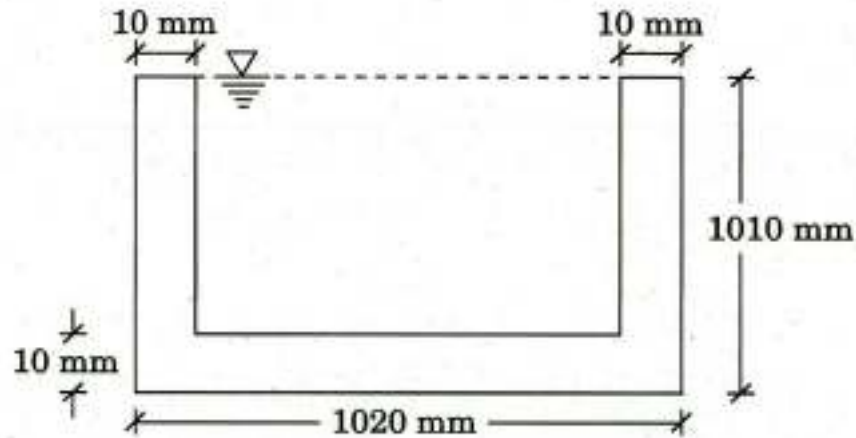
10

$$E = 200 \times 10^6 \text{ kN/m}^2$$

$$\text{Size of beam} = 200 \text{ mm} \times 400 \text{ mm}$$

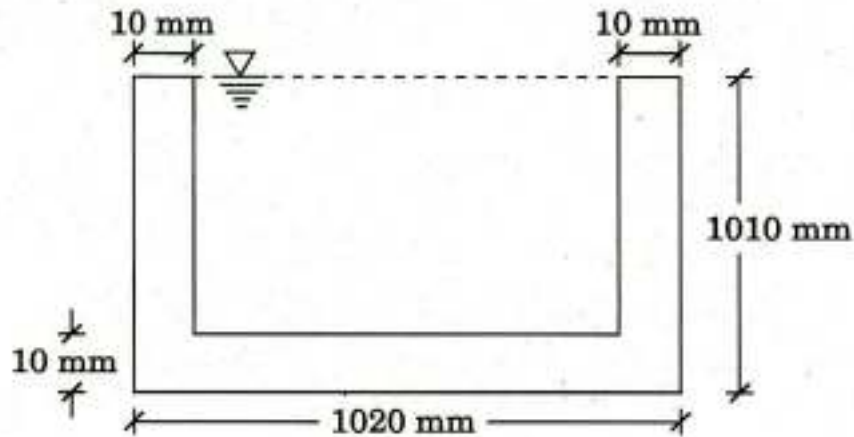


- (b) चित्र में दर्शाई गई चैनल सेक्शन में पूर्ण गहराई तक जल प्रवाहित हो रहा है। चैनल के पदार्थ के लिए अनुज्ञेय प्रतिबल (परमिसिबल स्ट्रेस) 200 MPa तक सीमित है। चैनल दोनों सिरों पर शुद्धालम्बित होगी। भार सुरक्षा गुणांक 1.5 के लिए टेक अंतराल का परिकलन कीजिए। चैनल का स्व-भार छोड़ दीजिए। जल का एकक भार 10 kN/m^3 है।



Channel section shown in the figure is carrying water to full depth. Permissible stress in channel material is limited to 200 MPa. Channel will be simply supported at its ends. Calculate this support spacing for a factor of safety 1.5 to the loads. Neglect self-weight of channel. Unit weight of water is 10 kN/m^3 .

10



- (c) 10 m विस्तृति वाली एक पूर्वप्रतिबलित कंक्रीट धरन को 200 mm^2 परिच्छेद-काट क्षेत्रफल वाली परबलयी तार से पूर्वप्रतिबलित किया गया है। टेक खंडों पर तार की उत्केन्द्रता 50 mm उदासीन अक्ष के ऊपर तथा मध्य विस्तृति पर 50 mm उदासीन अक्ष के नीचे है। दिया गया है : धरन का परिच्छेदी-काट = $100 \text{ mm} \times 300 \text{ mm}$, $\mu = 0.35$, $K = 0.15/100 \text{ m}$. यदि तार को केवल एक सिरे से ही जैक किया जाता है, तो घर्षण हानि का परिकलन कीजिए।

A prestressed concrete beam of span 10 m is prestressed by a parabolic cable of cross-sectional area 200 mm^2 . The eccentricity of cable at support sections is 50 mm above and at mid-span section 50 mm below the neutral axis.

Given : Cross-section of beam = $100 \text{ mm} \times 300 \text{ mm}$, $\mu = 0.35$, $K = 0.15/100 \text{ m}$. If the cable is jacked from one end only, calculate friction loss.

10

- (d) एक टरबाइन, 7.6 m दाबोच्चता पर 100 परिक्रमण/मिनट से 107 kW पैदा करती है।
 (i) समान प्रवाह मानने पर, 11 m दाबोच्चता पर कितनी विद्युत्-शक्ति विकसित होगी ?
 (ii) टरबाइन को किस गति से चलना चाहिए ?

A turbine develops 107 kW running at 100 rev/min under a head of 7.6 m.

- (i) What power would be developed under a head of 11 m assuming the same flow ?
 (ii) At what speed should the turbine run ?

10

- (e) 6 m ऊँचाई वाली दृढ़ प्रतिधारक भित्ति (दीवार) अपने पीछे शुष्क संसंजनहीन समतल पृष्ठ भराव, आंतरिक घर्षण कोण $\phi = 30^\circ$ एवं एकक भार $\gamma_s = 18 \text{ kN/m}^3$, को प्रतिधारित करती है। भित्ति के पीछे एक सपोर्ट दिया जाना है, जिससे भित्ति के पराभव को रोका जा सके। यदि भित्ति को पराभव से रोका जाना है, तो एक इकाई लम्बाई की भित्ति के लिए सपोर्ट पर लगने वाले बल का मान ज्ञात कीजिए। भित्ति के आधार से सपोर्ट के अनुप्रयोग बिन्दु की अवस्थिति को भी ज्ञात कीजिए।

A rigid retaining wall of height 6 m retains a dry cohesionless levelled backfill with angle of internal friction, $\phi = 30^\circ$ and unit weight, $\gamma_s = 18 \text{ kN/m}^3$. A support is to be provided behind the wall to prevent from yielding of wall. Determine the force on the support if used to prevent yielding of wall for a unit length of wall. Also, determine the point of application of the support from the base of the wall.

10

- Q6. (a) एक आवासीय भवन में, सीधी सीढ़ी एक तरफ 1.2 m क्षैतिज विस्तृति वाली भित्ति से और दूसरी तरफ स्टिंजर धरन पर आश्रित है। राइज़र 150 mm एवं ट्रेड 300 mm हैं। सीढ़ियों का डिज़ाइन बनाइए। कंक्रीट हेतु M 20 एवं इस्पात हेतु Fe 415 का उपयोग कीजिए। चल भार का मान 3 kN/m^2 लीजिए।

A straight stair in a residential building is supported on a wall at one side and by a stinger beam on the other side, with a horizontal span of 1.2 m. The risers are 150 mm and treads 300 mm. Design the steps. Use M 20 concrete and Fe 415 steel. Take live load as 3 kN/m^2 .

20

- (b) मानक वायुमंडलीय दशाओं में, 1 m व्यास एवं 25 m ऊँची एक बेलनाकार चिमनी, 50 km/h वाली एकसमान वायु के प्रभाव में है। सिरा प्रभावों एवं गस्टों को छोड़ा जा सकता है। चिमनी के आधार पर बंकन आघूर्ण का आकलन कीजिए।

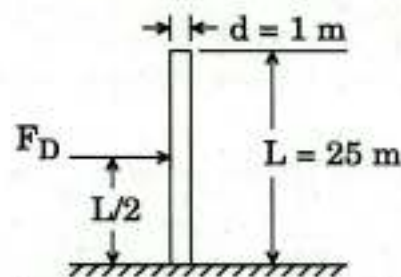
दिया गया है :

$$P = 101 \text{ kPa (abs)}$$

$$C_D = 0.35$$

$$\rho = 1.23 \text{ kg/m}^3$$

$$\mu = 1.79 \times 10^{-5} \frac{\text{kg}}{\text{ms}}$$



A cylindrical chimney 1 m in diameter and 25 m tall is exposed to a uniform 50 km/h wind at standard atmospheric conditions. End effects and gusts may be neglected. Estimate the bending moment at the base of the chimney.

15

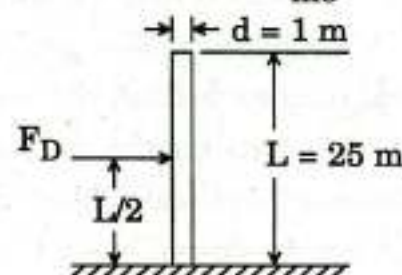
Given :

$$P = 101 \text{ kPa (abs)}$$

$$C_D = 0.35$$

$$\rho = 1.23 \text{ kg/m}^3$$

$$\mu = 1.79 \times 10^{-5} \frac{\text{kg}}{\text{ms}}$$

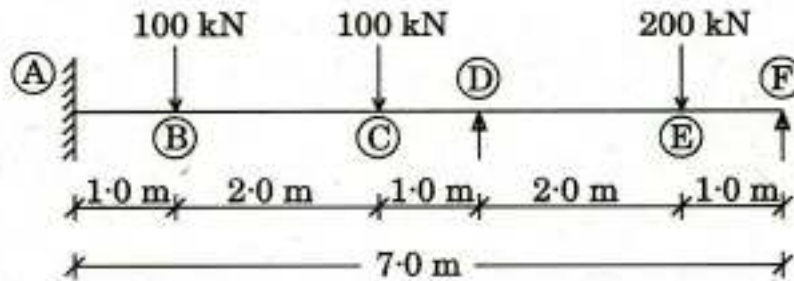


- (c) एक शुष्क संसंजनहीन मिट्टी के नमूने पर त्रिअक्षीय परीक्षण किया जाता है। इसी मिट्टी के नमूने पर एक अन्य परीक्षण द्वारा, मिट्टी के आंतरिक घर्षण कोण का आकलन 40° किया गया था। यदि 100 kPa की माइनर प्रिंसिपल प्रतिबल को परीक्षण के दौरान, नमूने पर लगाया जाता है, तो विचलन प्रतिबल (Δp) एवं मेजर प्रिंसिपल प्रतिबल के किन मानों पर, परीक्षण किया जा रहा नमूना भग्न (फेल) हो जाएगा ?

A sample of dry cohesionless soil is subjected to a triaxial test. From another test on a sample of same soil, the angle of internal friction of the soil was estimated as 40° . If the minor principal stress of 100 kPa is applied on the sample during the test, at what values of deviator stress (Δp) and major principal stress will the test specimen fail ?

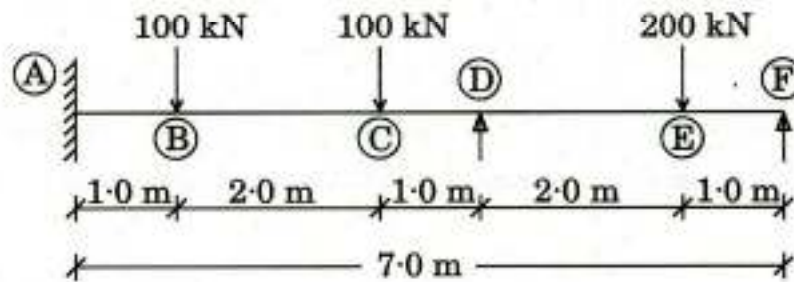
15

- Q7. (a) नीचे दर्शाई गई धरन के लिए पराप्रत्यास्थ आघूर्ण ' M_p ' के मान का परिकलन कीजिए।



Calculate the value of Plastic Moment ' M_p ' for the beam shown below.

20



- (b) प्रबलित कंक्रीट अवयवों के डिजाइन के लिए कार्यकारी प्रतिबल प्रणाली एवं सीमांत अवस्था प्रणाली के सिद्धांतों की व्याख्या कीजिए।

Explain the principles of working stress method and limit state method of design of R.C. members.

15

- (c) एक प्रयोगशाला पवन सुरंग की परीक्षण अनुप्रस्थ-काट 305 mm वर्गाकार है। सीमा-स्तर वेग प्रोफाइलों को दो अनुप्रस्थ-काटों पर मापा गया है और मापे गए प्रोफाइलों से विस्थापित मोटाई ज्ञात की गई है। अनुप्रस्थ-काट ①, जहाँ फ्री स्ट्रीम वेग $u_1 = 26 \text{ m/s}$ है, विस्थापन मोटाई $\delta_1^* = 1.5 \text{ mm}$ है। अनुप्रस्थ-काट ②, जो कि ① से नीचे की तरफ है, पर $\delta_2^* = 2.1 \text{ mm}$ है। अनुप्रस्थ-काट ① एवं ② के बीच स्थैतिक दाब में परिवर्तन का परिकलन कीजिए। परिणाम को अनुप्रस्थ-काट ① पर फ्री स्ट्रीम गतिक दाब अंश के रूप में अभिव्यक्त कीजिए। मानिए मानक वायुमण्डलीय अवस्थाएँ।

A laboratory wind tunnel has a test section that is 305 mm square. Boundary-layer velocity profiles are measured at two cross-sections and displacement thicknesses are evaluated from the measured profiles. At section ①, where the free stream speed is $u_1 = 26 \text{ m/s}$, the displacement thickness is $\delta_1^* = 1.5 \text{ mm}$. At section ②, located downstream from section ①, $\delta_2^* = 2.1 \text{ mm}$. Calculate the change in static pressure between section ① and section ②. Express the result as a fraction of the free stream dynamic pressure at section ①. Assume standard atmospheric conditions.

15

- Q8. (a) एक वर्गाकार पाइल वर्ग, जिसमें चार घर्षण पाइल हैं, एक संसंजन मिट्टी निक्षेप पर निर्माण किया गया है। प्रत्येक पाइल का व्यास 300 mm था, लम्बाई 10 m थी एवं पाइलों के बीच केन्द्र-से-केन्द्र का अंतराल 750 mm था। संसंजन मिट्टी की अपरिबद्ध संपीडन सामर्थ्य का मान 200 kPa निकाला गया है। मान लीजिए आसंजन गुणक = 0.6।
- सुरक्षा गुणांक 3 लेते हुए, ब्लॉक फेलयर सिद्धांत के आधार पर पाइल की वर्ग क्षमता ज्ञात कीजिए।
 - एकल पाइल फेलयर सिद्धांत के आधार पर वर्ग क्षमता ज्ञात कीजिए। मान लीजिए एक पाइल के लिए सुरक्षा गुणांक = 2 एवं वर्ग दक्षता कन्वर्स-लाबारे समीकरण द्वारा अथवा किसी अन्य विधि द्वारा अनुमानित है।
 - पाइल की क्षमता का डिज़ाइन तैयार कीजिए।

A square pile group consists of four friction piles, constructed on a cohesive soil deposit. Diameter of each pile was 300 mm, length was 10 m and centre-to-centre spacing between the piles was 750 mm. Unconfined compressive strength of the cohesive soil was determined as 200 kPa. Assuming adhesion factor = 0.6, determine :

20

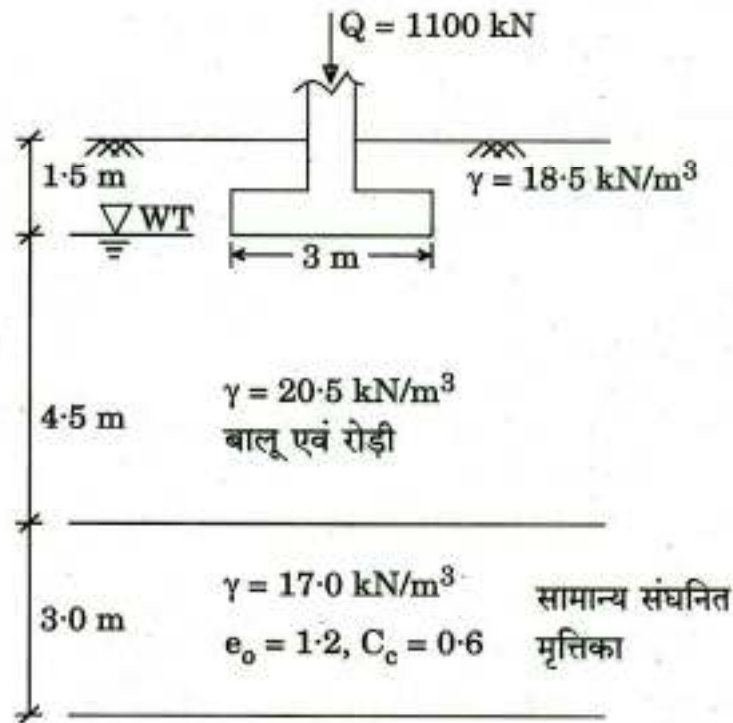
- (i) Group capacity of the piles based on block failure criterion with a factor of safety of 3.
- (ii) Group capacity based on the individual pile failure criterion. Assume factor of safety for single pile = 2 and estimating group efficiency by the Converse-Labarre equation or any other method.
- (iii) Design capacity of the pile.

- (b) एक 12.2 m चौड़ी आयताकार चैनल में 25.47 m³/s जल प्रवाहित है। चैनल का ढलान 0.00283 है। अनुप्रस्थ-काट ① पर गहराई 1.37 m है एवं अनुप्रस्थ-काट ②, जो कि 92 m नीचे की तरफ (डाउनस्ट्रीम) है, पर गहराई 1.52 m है। मैनिंग-रूक्षता गुणक 'n' का औसत मान क्या होगा ? लीजिए $g = 9.81 \text{ m/s}^2$.

A rectangular channel 12.2 m wide carries 25.47 m³/s of water. The slope of the channel is 0.00283. At section ① the depth is 1.37 m and at section ②, 92 m downstream, the depth is 1.52 m. What is the average value of Manning's roughness factor 'n' ? Take $g = 9.81 \text{ m/s}^2$.

15

- (c) एक वर्गाकार पाद, जिसकी माप $3\text{ m} \times 3\text{ m}$ है, जमीनी सतह से 1.5 m नीचे बालू एवं रोड़ी की परत पर रखी गई है। बालू एवं रोड़ी परत के नीचे 3 m मोटी सामान्य संघनित मिट्टी की परत है। मिट्टी के गुणधर्म एवं पाद भारण चित्र में दर्शाए गए हैं। पाद भारण के कारण मृत्तिका परत के कुल अनुमानित संघनित निषदन (एक्सपेक्टेड कंसोलिडेशन सेटलमेन्ट) का निर्धारण कीजिए।



A square footing of size $3\text{ m} \times 3\text{ m}$ is placed on a sand and gravel layer at a depth of 1.5 m from the ground surface. Below the sand and gravel layer, a layer of normally consolidated soil of thickness 3 m is present. Details of soil properties and the footing loading are shown in the figure. Determine the total expected consolidation settlement for the clay layer because of the footing loading.

15

