

740735

| | | | |
|------|---|----|----|
| CODE | X | II | 14 |
|------|---|----|----|

பதிவெண்
Roll No.

| | | | | | | |
|---|---|---|---|---|---|---|
| 6 | 6 | 8 | 4 | 1 | 3 | 5 |
|---|---|---|---|---|---|---|

PART-II : SCHOLASTIC APTITUDE TEST
(For Students of Class X)

Time : 90 Minutes

Max. Marks : 90

INSTRUCTIONS TO CANDIDATES

Read the following instructions carefully before you open the question booklet.

- Answers are to be given on the same OMR answer sheet provided for Part-I.
- There are 90 questions in this test. All are compulsory.
- The question numbers 91 to 110 belong to Mathematics, 111 to 145 pertain to Science and 146 to 180 are on Social Science subjects.
- Choose the correct answer from the options given for each question and darken the corresponding circle with blue/black ball point pen in the OMR answer sheet.
- Since the time allotted for this question paper is very limited you should make the best use of it by not spending too much time on any one question.
- If you do not know the answer to any question, do not waste time on it and pass on to the next one. If time permits, you can come back to the questions, which you have left in the first instance and attempt them.
- Rough work can be done anywhere in the question booklet but not on the OMR sheet/loose paper.
- Every correct answer will be awarded one mark.
- Please return the OMR Answer sheet only to the invigilator after the test. You can retain the question Booklets.
- English version of the question paper will be considered as final in case of any dispute arising out of variation in translated version.
- Quote your seven digit Roll number without fail for any future correspondence.

பகுதி II : படிப்பறிவுத் திறன் பகுதித் தேர்வு
(பத்தாம் வகுப்பு மாணவர்களுக்கானது)

நேரம் : 90 நிமிடம் மொத்த மதிப்பெண்கள் : 90

தேர்வு எழுதுபவர்களுக்கான விதிமுறைகள்

வினா நூல் தொகுப்பைத் திறப்பதற்கு முன் கொடுக்கப்பட்டுள்ள விதிமுறைகளை கவனமாக வாசிக்கவும்.

- விடைகளை பகுதி I தேர்விற்கு வழங்கப்பட்ட OMR விடைத்தாளிலேயே குறிக்கப்படவேண்டும்.
- இத்தேர்வில் 90 வினாக்கள் உள்ளன. அனைத்தும் கட்டாயம் விடையளிக்கப்படவேண்டும்.
- வினா எண்கள் 91-110 கணிதம், 111-145 அறிவியல், 146-180 சமூக அறிவியல் பாடங்களைச் சார்ந்தவை.
- ஒவ்வொரு வினாவிற்கும் கொடுக்கப்பட்டுள்ள மாற்று விடைகளிலிருந்து சரியான விடையினைக் கண்டறிந்து, அதை OMR விடைத்தாளில் உரிய வட்டத்தில் நீல/கருப்பு பால்பாயின்ட் பேனாவினால் திட்ட வேண்டும்.
- இந்த வினாத்தாளுக்கு ஒதுக்கப்பட்டுள்ள கால அளவு மிகக் குறைவானதாக இருப்பதால் எந்த ஒரு வினாவிற்கும் கூடுதல் நேரத்தை செலவழிக்காமல் நேரத்தை மிகச் சிறந்த முறையில் பயன்படுத்தவும்.
- ஏதாவது ஒரு வினாவிற்கு உங்களுக்கு விடை தெரியவில்லை என்றால் அதிலேயே காலவிரயம் செய்யாமல் அடுத்த வினாவிற்கு செல்லவும். நேரமிருந்தால் முதலில் விட்டுச் சென்ற வினாக்களை முயற்சி செய்யவும்.
- விடைகளை கண்டறிய மேற்கொள்ளும் வழிமுறைகளை வினா நூல்தொகுப்பில் எங்கு வேண்டுமானாலும் செய்து கொள்ளலாம். OMR-விடைத்தாளிலோ அல்லது தனித்தாளிலோ செய்யக்கூடாது.
- ஒவ்வொரு சரியான விடைக்கும் ஒரு மதிப்பெண் வழங்கப்படும்.
- தேர்வு முடிந்த பிறகு OMR விடைத்தாளை மட்டு அறைசுக்கண்காணிப்பாளரிடம் கொடுக்கவும். வினா நூல் தொகுப்பை நீங்கள் எடுத்துச் செல்லலாம்.
- மொழிபெயர்ப்புப் பகுதியில் ஏதேனும் வேறுபாடு தோன்றினால் வினாத்தாளின் ஆங்கிலப் பகுதியே இறுதியாகக் கருதப்படும்.
- ஏதேனும் கடிதத் தொடர்பு கொள்ளவேண்டிய சூழ்நிலை ஏற்படின் உங்களது ஏழு இலக்க பதிவெண்ணை தவறாமல் குறிப்பிடவும்.

பக்கத்தைத் திருப்பி பதிலளிக்க துவங்கவும்

PLEASE TURN OVER THE PAGE AND START
ANSWERING

MATHEMATICS / கணிதம்

91. Let N be the set of natural numbers and P be the set of prime integers in N . If $A = \{n/n \in N, n \text{ is a multiple of some prime } p \in P\}$, then $N - A = \{n \in N/n \notin A\}$ is :

- (1) empty set
- (2) of cardinality 2
- (3) a finite set of cardinality greater than 2
- (4) a singleton set

92. The sum of the first k natural numbers is A , for a certain $k > 1$; the sum of their cubes is B , then $\log_{\sqrt{A}} B$ is :

- (1) 4
- (2) 3
- (3) 2
- (4) 1

93. Given that $P(x)$ and $Q(x)$ are polynomials of degree 3 with real coefficients, which one of the following is not true ?

- (1) $\deg[P(x) \times Q(x)] = 6$
- (2) $\deg[P(x) + Q(x)] = 3$
- ~~(3)~~ $\deg[P(x) - Q(x)] \leq 3$
- (4) $\deg[[P(x)]^2 [Q(x)]^3] = 15$

91. N என்பது இயல் எண்களின் கணம், P என்பது N -ல் உள்ள பகா எண்களின் கணம் என்க. $A = \{n/n \in N, n \text{ என்பது ஏதேனுமொரு பகா எண் } p \in P\}$ -ன் மடங்கு எனில், $N - A = \{n \in N/n \notin A\}$ என்பது :

- (1) வெற்றுக்கணமாகும்
- (2) ஆதி எண் 2 கொண்ட கணமாகும்
- (3) ஆதி எண் 2-ஐ விட அதிகமாக கொண்ட முடிவுறு கணமாகும்
- (4) ஒருறுப்பு கணமாகும்

92. A என்பது முதல் k இயல் எண்களின் கூடுதல், $k > 1$ மற்றும் அவற்றின் கணங்களின் கூடுதல் B எனில் $\log_{\sqrt{A}} B = :$

- (1) 4
- (2) 3
- (3) 2
- (4) 1

93. $P(x)$ மற்றும் $Q(x)$ என்பன மெய்யெண்களை கெழுக்களாகவும் படி 3 -ம் கொண்ட பல்லுறுப்புக் கோவைகள் எனில், பின்வருவனவற்றுள் எது சரியானது அல்ல ?

- (1) $\deg[P(x) \times Q(x)] = 6$
- (2) $\deg[P(x) + Q(x)] = 3$
- (3) $\deg[P(x) - Q(x)] \leq 3$
- (4) $\deg[[P(x)]^2 [Q(x)]^3] = 15$

94. Suppose that a quadratic polynomial $x^2 + bx + 1, b \in \mathbf{R}$, has two zeros which are both real then which one of the following is necessarily true ?

- (1) b can have infinitely many values
- (2) b has a unique value
- (3) b has at most two distinct values
- (4) b has at most four distinct values

95. It is given that there is no solution to the system $x + 2y = 3, ax + by = 4$. Which one of the following is true ?

- (1) a has a unique value
- (2) b has a unique value
- (3) a can have more than one value
- (4) a has exactly two different values

96. The unit digit in the decimal expansion of 7^{25} is :

- (1) 1
- (2) 3
- (3) 5
- (4) 7

94. $x^2 + bx + 1, b \in \mathbf{R}$, என்ற இருபடி பல்லுறுப்புக்கோவை இரண்டு மெய்யெண் பூச்சியங்களைக் பெற்றிருக்க பின்வருவனவற்றுள் கட்டாயமாக சரியாக இருக்க வேண்டியது :

- (1) b ஆனது முடிவிலி எண்ணிக்கையில் மதிப்புகளைப் பெற்றிருக்கும்
- (2) b ஆனது ஒரேயொரு மதிப்பைப் பெற்றிருக்கும்
- (3) b ஆனது அதிகபட்சம் இரண்டு வேறுபட்ட மதிப்புகளைப் பெற்றிருக்கும்
- (4) b ஆனது அதிகபட்சம் நான்கு வேறுபட்ட மதிப்புகளைப் பெற்றிருக்கும்

95. கொடுக்கப்பட்ட $x + 2y = 3, ax + by = 4$ என்ற தொகுப்பிற்கு தீர்வு இல்லை எனில் பின்வருவனவற்றுள் சரியான ஒன்று :

- (1) a ஆனது ஒரேயொரு மதிப்பைப் பெற்றிருக்கும்.
- (2) b ஆனது ஒரேயொரு மதிப்பைப் பெற்றிருக்கும்.
- (3) a ஆனது ஒன்றுக்கு மேற்பட்ட மதிப்புகளைப் பெற்றிருக்கும்.
- (4) a ஆனது சரியாக இரண்டு வேறுபட்ட மதிப்புகளைப் பெற்றிருக்கும்,

96. 7^{25} -ன் தசம விரிவாக்கத்தில் ஒன்றாவது இலக்கம் :

- (1) 1
- (2) 3
- (3) 5
- (4) 7

97. If the sum S of three consecutive even numbers is a perfect square between 200 and 400, then the square root of S is :

- (1) 15 (2) 16
~~(3) 18~~ (4) 19

98. The numbers are arranged in the descending order : 108, 94, 88, 82, $x+7$, $x-7$, 60, 58, 42, 39. If the median is 73, the value of x is :

- (1) 72 (2) 73
 (3) 76 (4) 75

99. The mean of 16 numbers is 48. If each number is divided by 4 and diminished by 3, then the new mean is :

- ~~(1) 12~~ (2) 48
 (3) 52 (4) 9

100. A natural number k is chosen from the set $\{1, 2, 3, \dots, 100\}$. The probability that it is prime, is :

- ~~(1) $\frac{1}{4}$~~ (2) $\frac{1}{5}$
~~(3) $\frac{19}{100}$~~ (4) $\frac{23}{100}$

101. If $A = \begin{pmatrix} a & b \\ c & d \end{pmatrix}$ where $a, b, c, d \in \mathbb{R}$ such that $AB = BA$ for each 2×2 matrix B , then $b^2 + c^2$:

- ~~(1) can have any positive value~~
 (2) 0
 (3) 1
 (4) 2

97. அடுத்தடுத்த மூன்று இரட்டைப் படை எண்களின் கூடுதல் S ஆனது 200 க்கும் 400 க்கும் இடையேயுள்ள ஒரு முழு வர்க்க எண்ணாகும் எனில், S -ன் வர்க்க மூலம் :

- (1) 15 (2) 16
 (3) 18 (4) 19

98. 108, 94, 88, 82, $x+7$, $x-7$, 60, 58, 42, 39. ஆகிய எண்கள் இறங்கு வரிசையில் உள்ளன. இவற்றின் இடைநிலை அளவு 73 எனில், x -ன் மதிப்பு :

- (1) 72 (2) 73
 (3) 76 (4) 75

99. 16 எண்களின் சராசரி 48 ஆகும். ஒவ்வொரு எண்ணையும் 4 ஆல் வகுத்து 3-ஐக் கழித்தால் கிடைக்கும் புதிய சராசரி:

- (1) 12 (2) 48
 (3) 52 (4) 9

100. $\{1, 2, 3, \dots, 100\}$ என்ற கணத்திலிருந்து k என்ற ஒரு இயல் எண் தேர்ந்தெடுக்கப் படுகிறது. அவ்வெண் பகா எண்ணாக இருக்க நிகழ்தகவு :

- (1) $\frac{1}{4}$ (2) $\frac{1}{5}$
 (3) $\frac{19}{100}$ (4) $\frac{23}{100}$

101. If $A = \begin{pmatrix} a & b \\ c & d \end{pmatrix}$ இங்கு $a, b, c, d \in \mathbb{R}$ மற்றும் ஒவ்வொரு 2×2 அணி B க்கும் $AB = BA$ என்றவாறு இருந்தால் $b^2 + c^2$ -ன் மதிப்பானது.

- (1) ஏதேனும் ஒரு மிகை மதிப்பாகும்
 (2) 0
 (3) 1
 (4) 2

102. If each side of a rectangle is increased by 20% then the percentage increase in its area is :

- (1) 40% (2) 20%
(3) 44% (4) 30%

103. The perimeter and area of a sector are 18 cm and 20 sq. cm respectively. Then the length of the arc is :

- (1) 10 cm or 8 cm
(2) 10 cm or 5 cm
(3) 10 cm or 4 cm
(4) 20 cm or 2 cm

104. If $\sec\theta + \cos\theta = \sqrt{5}$, the value of $\sec^2\theta + \cos^2\theta$ is :

- (1) 5 (2) 7
(3) 25 (4) 3

105. The value of $\sin^2 + 5^\circ + \sin^2 10^\circ + \sin^2 15^\circ + \dots + \sin^2 90^\circ$ is :

- (1) 8 (2) $9\frac{1}{2}$
(3) 9 (4) 10

106. ABC is a triangle with vertices A(1, 2), B(π , 2), C(1, π), then the orthocenter of the ΔABC has coordinates :

- (1) $\left(\frac{2+\pi}{3}, \frac{4+\pi}{3}\right)$
(2) $\left(\frac{\pi+1}{2}, \frac{2+\pi}{2}\right)$
(3) (1, 2)
(4) $\left(\frac{\pi}{3}, \frac{\pi}{3}\right)$

102. ஒரு செவ்வகத்தின் ஒவ்வொரு பக்க அளவையும் 20% அதிகரித்தால் அதன் பரப்பளவு அதிகரிக்கும் சதவீதம் :

- (1) 40% (2) 20%
(3) 44% (4) 30%

103. ஒரு வட்டக்கோணப் பகுதியின் சுற்றளவு மற்றும் பரப்பளவு முறையே 18 செ.மீ. 20 ச.செ.மீ. எனில் வில்லின் நீளம் :

- (1) 10 செ.மீ. அல்லது 8 செ.மீ.
(2) 10 செ.மீ. அல்லது 5 செ.மீ.
(3) 10 செ.மீ. அல்லது 4 செ.மீ.
(4) 20 செ.மீ. அல்லது 2 செ.மீ.

104. $\sec\theta + \cos\theta = \sqrt{5}$ எனில், $\sec^2\theta + \cos^2\theta$ -ன் மதிப்பு :

- (1) 5 (2) 7
(3) 25 (4) 3

105. $\sin^2 + 5^\circ + \sin^2 10^\circ + \sin^2 15^\circ + \dots + \sin^2 90^\circ$ மதிப்பு :

- (1) 8 (2) $9\frac{1}{2}$
(3) 9 (4) 10

106. முக்கோணம் ABC-ன் முனைகள் A(1, 2), B(π , 2), C(1, π) எனில் ΔABC -ன் செங்கோட்டு மையத்தின் அச்சு தொலைவுகள் :

- (1) $\left(\frac{2+\pi}{3}, \frac{4+\pi}{3}\right)$
(2) $\left(\frac{\pi+1}{2}, \frac{2+\pi}{2}\right)$
(3) (1, 2)
(4) $\left(\frac{\pi}{3}, \frac{\pi}{3}\right)$

107. The circle S_1 has centre at (1, 2) and radius 3 ; the circle S_2 has centre at (9, 8) and radius 7. The circles S_1 and S_2 touch at the point whose coordinates are :

- (1) $\left(\frac{17}{5}, \frac{19}{5}\right)$ (2) $\left(\frac{33}{5}, \frac{31}{5}\right)$
 (3) $\left(\frac{17}{10}, \frac{19}{10}\right)$ (4) $\left(\frac{33}{10}, \frac{31}{10}\right)$

108. It is given that there are 6 straight lines in a plane so that no three of them are concurrent and no two are parallel. Then the number of points of intersection among the given six straight lines is :

- (1) 6 (2) 12
 (3) 15 (4) 3

109. AB is a chord of a circle S subtending an angle of 20° at the centre. Suppose AB has length 1008 units and CD is another chord having length 1512 units, then the angle subtended by CD at the centre is :

- (1) 40° (2) 30°
 (3) 60° (4) 25°

110. If $x = 3 + \sqrt{8}$, then $x^4 + \frac{1}{x^4}$ is :

- (1) 1056 (2) 1158
 (3) 1156 (4) 1154

107. S_1 என்ற வட்டத்தின் மையம் (1, 2) மற்றும் ஆரம் 3 ; S_2 என்ற வட்டத்தின் மையம் (9, 8) மற்றும் ஆரம் 7. வட்டங்கள் S_1, S_2 தொட்டுக் கொள்ளும் புள்ளியின் அச்சுத் தொலைவுகள் :

- (1) $\left(\frac{17}{5}, \frac{19}{5}\right)$ (2) $\left(\frac{33}{5}, \frac{31}{5}\right)$
 (3) $\left(\frac{17}{10}, \frac{19}{10}\right)$ (4) $\left(\frac{33}{10}, \frac{31}{10}\right)$

108. ஒரு தளத்தில் கொடுக்கப்பட்டுள்ள 6 நேர்க்கோடுகளில் எந்த மூன்று நேர்க்கோடுகளும் ஒரே புள்ளியில் சந்திப்பதில்லை மற்றும் எந்த இரு நேர்க்கோடுகளும் இணையாகவும் இல்லை எனில், கொடுக்கப்பட்ட ஆறு நேர்க்கோடுகள் தங்களுக்குள் வெட்டிக் கொள்ளும் புள்ளிகளின் எண்ணிக்கை

- (1) 6 (2) 12
 (3) 15 (4) 3

109. AB என்ற நாண் S என்ற வட்டத்தின் மையத்தில் தாங்கும் கோணம் 20° நாண் AB -ன் நீளம் 1008 அலகுகள் மற்றும் CD என்பது 1512 அலகுகள் நீளமுள்ள மற்றொரு நாண் எனில், நாண் CD ஆனது வட்டத்தின் மையத்தில் தாங்கும் கோணம் :

- (1) 40° (2) 30°
 (3) 60° (4) 25°

110. $x = 3 + \sqrt{8}$ எனில், $x^4 + \frac{1}{x^4}$ -ன் மதிப்பு

- (1) 1056 (2) 1158
 (3) 1156 (4) 1154

SCIENCE / அறிவியல்

111. Light year is the unit to measure :

- (1) the distance travelled by the light in a year
- (2) the distance travelled by the atoms in a year
- (3) the distance travelled by the earth in a year
- (4) the distance travelled by the sound in a year

112. The _____ in running water turns a turbine to run a dynamo and produces electricity.

- (1) Kinetic energy
- (2) Potential energy
- (3) Heat energy
- (4) Magnetic energy

113. A football has lesser inertia than a stone of the same size because :

- (1) football has more air inside than the stone
- (2) football has less air inside than the stone
- (3) football has less mass than the stone
- (4) football has more mass than the stone

114. Sound travels faster in :

- | | |
|-----------|---------------------------------------------|
| (1) water | (2) steel |
| (3) wood | <input checked="" type="checkbox"/> (4) air |

111. ஒளி ஆண்டு _____ ஐ அளக்கப் பயன்படுகிறது.

- (1) ஓராண்டில் ஒளி செல்லக்கூடிய தொலைவு.
- (2) ஓராண்டில் அணுக்கள் செல்லக்கூடிய தொலைவு.
- (3) ஓராண்டில் பூமி செல்லக்கூடிய தொலைவு.
- (4) ஓராண்டில் ஒலி செல்லக்கூடிய தொலைவு.

112. பாயும் நீரில் உள்ள _____ ஆற்றல், சுழல் சக்கரங்களை இயங்க செய்து, மின்னாற்றல் உற்பத்தி செய்யப்பயன்படுகிறது.

- (1) இயக்க ஆற்றல்
- (2) நிலை ஆற்றல்
- (3) வெப்ப ஆற்றல்
- (4) காந்த ஆற்றல்

113. ஒரே அளவுள்ள கால்பந்தின் நிலைமம், அதே அளவுள்ள கல்லின் நிலைமத்தை விட குறைவு, ஏனெனில் :

- (1) கால்பந்தில் அதிக காற்று உள்ளது.
- (2) கால்பந்தில் குறைவான காற்று உள்ளது.
- (3) கால்பந்தின் நிறை, கல்லின் நிறையை விடக் குறைவு.
- (4) கால்பந்தின் நிறை, கல்லின் நிறையை விட அதிகம்.

114. ஒலி _____-ல் வேகமாக செல்லும்

- | | |
|---------------|------------|
| (1) நீர் | (2) எஃகு |
| (3) மரக்கட்டை | (4) காற்று |

115. The energy transformation in Mixie and Grinder is :

- (1) Electrical to heat energy
- (2) Electrical to mechanical energy
- (3) Electrical to sound energy
- (4) Electrical to light energy

116. If the mass of the body on the surface of the earth is 50 kg, its mass at the centre of the earth is :

- (1) zero
- (2) more than 50 kg
- (3) less than 50 kg
- (4) equal to 50 kg

117. The pressure of a given mass of a gas is inversely proportional to its volume when :

- (1) the temperature increases
- (2) the temperature decreases
- (3) the temperature remains constant
- (4) there is an absolute temperature

118. The force experienced by a boy in the merry-go-round is :

- (1) centripetal
- (2) centrifugal
- (3) gravitational
- (4) magnetic

115. மிக்ஸி மற்றும் மாவு அரைவை இயந்திரம் ஆகியவற்றில் ஏற்படும் ஆற்றல் மாறுபாடு :

- (1) மின்னாற்றல் வெப்ப ஆற்றலாக மாறுதல்
- (2) மின்னாற்றல் எந்திர ஆற்றலாக மாறுதல்
- (3) மின்னாற்றல் ஒலி ஆற்றலாக மாறுதல்
- (4) மின்னாற்றல் ஒளி ஆற்றலாக மாறுதல்

116. புவிப்பரப்பில் ஒரு பொருளின் நிறை 50 கிலோ கிராம் எனில், புவியின் மையத்தில் அப்பொருளின் நிறை :

- (1) சுழி ஆகும்
- (2) 50 கிலோ கிராமை விட அதிகம்
- (3) 50 கிலோ கிராமை விட குறைவு
- (4) 50 கிலோ கிராமிற்கு சமம்.

117. குறிப்பிட்ட நிறையுள்ள வாயுவின் அழுத்தம் எப்போது அதன் கனஅளவிற்கு எதிர்த்தகவில் அமையும்.

- (1) வெப்பநிலை அதிகரிக்கும்போது
- (2) வெப்பநிலை குறையும்போது
- (3) வெப்பநிலை மாறாமல் இருக்கும்போது
- (4) கெல்வின் வெப்பநிலையின் இருக்கும்போது

118. ஒரு சிறுவன் ராட்டினத்தில் சுற்றும்போது உணரும் விசை :

- (1) மைய நோக்கு
- (2) மைய விலக்கு
- (3) புவி ஈர்ப்பு
- (4) காந்த விசை

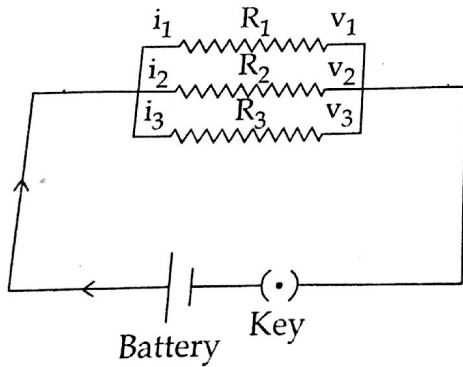
119. Atomic clock is based on the principle of periodic vibration in the :

- (1) Polonium atom
- ✓(2) Uranium atom
- (3) Carbon atom
- (4) Caesium atom

120. In any electrical circuit, the direction of flow of current is :

- (1) same as that of the flow of electrons
- ✓(2) opposite to the flow of electrons
- (3) parallel to the flow of electrons
- (4) stationary

121. Which is the correct answer for the circuit given below ?



- (1) $i_1 = i_2 = i_3$
- ✓(2) $V_1 = V_2 = V_3$
- (3) $R_1 = R_2 = R_3$
- (4) $\frac{V_1}{R_1} = \frac{V_2}{R_2} = \frac{V_3}{R_3}$

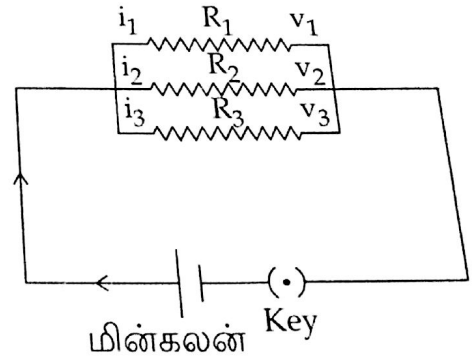
119. _____ வில் ஏற்படும் சீரான அதிர்வுகளின் அடிப்படையில் அணுக் கடிகாரங்கள் செயல்படுகின்றன.

- (1) பொலோனியம் அணு
- (2) யுரேனியம் அணு
- (3) கார்பன் அணு
- (4) சீசியம் அணு

120. ஒரு மின் சுற்றில், மின்னோட்டத்தின் திசையானது :

- (1) எலக்ட்ரான்கள் இயங்கும் திசையில் இருக்கும்.
- (2) எலக்ட்ரான்கள் இயங்கும் திசைக்கு எதிர்திசையில் இருக்கும்.
- (3) எலக்ட்ரான்கள் இயங்கும் திசைக்கு இணையாக இருக்கும்.
- (4) நிலையாக இருக்கும்.

121. கீழ்க்கண்ட மின்சுற்றிற்கான சரியான விடை :



- (1) $i_1 = i_2 = i_3$
- (2) $V_1 = V_2 = V_3$
- (3) $R_1 = R_2 = R_3$
- (4) $\frac{V_1}{R_1} = \frac{V_2}{R_2} = \frac{V_3}{R_3}$

122. The consumption of electrical energy in the house is measured in terms of :

- (1) Kilowatt hour
- (2) Watt hour
- (3) Joules
- (4) Kilo joules

122. வீடுகளில் பயன்படுத்தப்படும் மின்னாற்றல் _____ என்ற அலகால் அளக்கப்படுகிறது :

- (1) கிலோவாட் மணி
- (2) வாட்மணி
- (3) ஜூல்
- (4) கிலோ ஜூல்

123. Dry ice is an example of _____ process.

- (1) evaporation
- (2) crystallization
- (3) sublimation
- (4) purification

123. உலர்பனிக்கட்டி _____ நிகழ்விற்கு ஓர் எடுத்துக்காட்டு ஆகும்.

- (1) ஆவியாதல்
- (2) படிகமாதல்
- (3) பதங்கமாதல்
- (4) தூய்மையாக்கல்

124. Solubility of KNO_3 :

- (1) increases with temperature
- (2) decreases with temperature
- (3) remains constant with temperature
- (4) is not related to the temperature fluctuations

124. KNO_3 கரைதிறன் :

- (1) வெப்பநிலை பொருத்து அதிகரிக்கின்றது.
- (2) வெப்பநிலை பொருத்து குறைகின்றது.
- (3) வெப்பநிலை பொருத்து மாறாமல் இருக்கின்றது.
- (4) வெப்பநிலை மாறுபாடுகளை சார்ந்ததன்று.

125. _____ are alloys of Iron, Aluminium, Nickel and Cobalt.

- (1) Brass
- (2) Bronze
- (3) Solder
- (4) Alnicos

125. இரும்பு, அலுமினியம், நிக்கல் மற்றும் கோபால்ட் ஆகிய உலோகங்களில் அடங்கிய உலோகக் கலவை _____ எனப்படுகிறது.

- (1) பித்தளை
- (2) வெண்கலம்
- (3) பற்றாசு
- (4) அல்னிகோஸ்

126. _____ exists as a dimer.

- ✓(1) Hg_2^{2+} (2) Mg^{2+}
 (3) Cu^{2+} (4) Ca^{2+}

127. The phenomenon of producing a characteristic sound when a material is struck on the metallic surface is _____.

- (1) Ductility
 (2) Malleability
 ✓(3) Sonarity
 (4) Conductivity

128. Copper reacts with dilute nitric acid and liberates _____.

- ✓(1) Nitrogen dioxide
 (2) Nitric oxide
 (3) Nitrogen pentoxide
 (4) Nitrous oxide

129. The pH of 0.1 M NaOH is :

- ✓(1) 13 (2) 12
 (3) 11 (4) 10

130. Identify the type of reaction taking place in $\text{Fe} + \text{CuSO}_4 \rightarrow \text{Cu} + \text{FeSO}_4$

- (1) Redox reaction
 ✓(2) Displacement reaction
 (3) Neutralization reaction
 (4) Precipitation reaction

126. _____ என்ற மூலக்கூறு இரட்டையாக மட்டுமே காணப்படுகிறது.

- (1) Hg_2^{2+} (2) Mg^{2+}
 (3) Cu^{2+} (4) Ca^{2+}

127. உலோகப் பரப்பின் மீது அதிர்வுகளை ஏற்படுத்தும்போது குறிப்பிடத்தக்க ஒசையை உருவாக்கும் பண்பு

- (1) கம்பியாக மாறும் இயல்பு
 (2) தகடாக மாறும் இயல்பு
 (3) ஒசை உருவாக்கும் இயல்பு
 (4) கடத்து திறன்

128. தாமிரம், நீர்த்த நைட்ரிக் அமிலத்துடன் வினைபுரிந்து _____ வாயுவை வெளியேற்றுகிறது.

- (1) நைட்ரஜன் டை ஆக்ஸைடு
 (2) நைட்ரிக் ஆக்ஸைடு
 (3) நைட்ரஜன் பென்டாக்ஸைடு
 (4) நைட்ரஸ் ஆக்ஸைடு

129. 0.1 M NaOH ன் pH மதிப்பு :

- (1) 13 (2) 12
 (3) 11 (4) 10

130. கீழ்க்கண்ட வினையின் வகையைக் கண்டுபிடி: $\text{Fe} + \text{CuSO}_4 \rightarrow \text{Cu} + \text{FeSO}_4$

- (1) ஆக்ஸிஜனேற்ற ஒடுக்க வினை
 (2) இடப் பெயர்ச்சி வினை
 (3) நடுநிலையாக்கல் வினை
 (4) வீழ்படிவாக்கல் வினை

131. The constituent present in baking powder is :

- (1) sodium benzoate
- (2) acetic acid
- (3) sodium lactate
- (4) tartaric acid

131. ரொட்டி சோடாவில் அடங்கியுள்ள பொருள் :

- (1) சோடியம் பென்சோயேட்
- (2) அசிட்டிக் அமிலம்
- (3) சோடியம் லாக்டேட்
- (4) டார்டாரிக் அமிலம்

132. Which metal is a constituent of hemoglobin ?

- (1) Zn
- (3) Fe
- (2) Ca
- (4) Co

132. இரத்தத்தின் சிவப்பு நிறமியில் (ஹீமோகுளோபின்) _____ உலோகம் உள்ளது.

- (1) Zn
- (3) Fe
- (2) Ca
- (4) Co

133. The total number of groups in Modern Periodic table is _____.

- (1) 7
- (3) 18
- (2) 17
- (4) 8

133. நவீன ஆவர்த்தன அட்டவணையில் _____ தொகுதிகள் உள்ளன.

- (1) 7
- (3) 18
- (2) 17
- (4) 8

134. Movement of water and mineral salts in plant is :

- (1) Osmosis
- (2) Absorption
- (3) Ascent of sap
- (4) Active absorption

134. நீர் மற்றும் கனிம உப்புக்கள் கடத்தப்படும் நிகழ்ச்சி :

- (1) சவ்வூடு பரவல்
- (2) உறிஞ்சுதல்
- (3) சாறேற்றம்
- (4) உயிர்ப்பு உறிஞ்சுதல்

135. _____ is the pollutant released from air-conditioner.

- (1) Chlorofluoro carbons
- (2) Carbondioxide
- (3) Methane
- (4) Carbon-monoxide

135. குளிர்சாதன பெட்டிகளிலிருந்து வெளியேற்றப்படும் மாசுப்பொருள் _____

- (1) குளோரோப்ளூரோ கார்பன்
- (2) கார்பன்டைஆக்சைட்
- (3) மீதேன்
- (4) கார்பன் மோனாக்சைட்

136. Brown haze is caused by _____.

- (1) Hydro carbons
- (2) Nitrogen oxides
- (3) Particulate matter
- (4) Smog

137. The integuments become _____ after fertilization.

- (1) seed
- (2) pericarp
- (3) seed coat
- (4) fruit

138. Anemophily occurs in _____.

- (1) Pinus
- (2) Jasmine
- (3) Lotus
- (4) Vallisneria

139. Match the following :

- | | |
|----------------|--------------------|
| (a) Vaccine | - Wilmot |
| (b) Dolly | - Sir. Ronald Ross |
| (c) Plasmodium | - Edward Jenner |

- (1) (c), (a), (b)
- (2) (b), (c), (a)
- (3) (b), (a), (c)
- (4) (a), (c), (b)

140. Which one of the following is an Italian honey bee ?

- (1) Apis dorsata
- (2) Apis adamsoni
- (3) Apis mellifera
- (4) Apis florea

136. காற்று செம்பழுப்பு நிறமாக மாறக் காரணமாக _____ விளங்குகின்றன.

- (1) ஹைரோ கார்பன்
- (2) நைட்ரஜன் ஆக்சைடுகள்
- (3) துகள்கள்
- (4) பனிப்புக்கை

137. கருவுறுதலுக்குப் பின் சூலுறைகள் _____ ஆக மாறுகின்றன.

- (1) விதை
- (2) பெரிகார்ப்
- (3) விதையுறை
- (4) கனி

138. அனிமோஃபிலி _____ ல் நடைபெறுகிறது.

- (1) பைனஸ்
- (2) மல்லி
- (3) தாமரை
- (4) வாலிஸ்னேரியா

139. பொருத்துக.

- | | |
|------------------------|---------------------|
| (a) தடுப்பூசி | - வில்மூட் |
| (b) டாலி | - சர் ரோனால்ட் ராஸ் |
| (c) பிளாஸ்மோ- டியம் | - எட்வர்டு ஜென்னர் |

- (1) (c), (a), (b)
- (2) (b), (c), (a)
- (3) (b), (a), (c)
- (4) (a), (c), (b)

140. கீழ்க்கண்டவற்றுள் எது இத்தாலிய தேனீ ?

- (1) ஏபிஸ் டார்சேட்டா
- (2) ஏபிஸ் ஆடம்சோனி
- (3) ஏபிஸ் ச்சம்லிஃப்ரா
- (4) ஏபிஸ் ப்ளோரியா

141. Hyperthyroidism causes _____.

- (1) exophthalmic goitre
- (2) simple goitre
- (3) myxoedema
- (4) cretinism

142. Pick the odd one out with respect to Mendel's observation.

- (1) Tall and dwarf stem
- (2) Smooth and rough stem
- (3) Yellow and green seeds
- (4) Violet and white flowers

143. Pick out the pollutant.

- (1) Carbon - monoxide
- (2) Oxygen
- (3) Nitrogen
- (4) Hydrogen

144. The name 'protoplasm' was coined by :

- (1) Robert Brown
- (2) Robert Hooke
- (3) Anton van Leeuwenhoek
- (4) Purkinje

145. BCG is an effective vaccine to prevent :

- (1) Tetanus
- (2) Tuberculosis
- (3) Diptheria
- (4) Pertussis

141. ஹைபர் தைராய்டிஸம் _____
நோயை உண்டாக்குகிறது.

- (1) எக்சோஃப்தால்மிக் காய்டர்
- (2) எளிய காய்டர்
- (3) மிக்ஸிடீமா
- (4) கிரிட்டினிஸம்

142. மெண்டல் நடத்திய ஆய்வின்படி பொருந்தாத ஒன்றைத் தேர்ந்தெடு.

- (1) நெட்டை, குட்டை தண்டு
- (2) மென்மையான, கடினமான தண்டு
- (3) மஞ்சள், பச்சை விதைகள்
- (4) ஊதா, வெள்ளை மலர்கள்

143. கீழ்க்கண்டவற்றுள் மாசுபடுத்தியைத் தேர்ந்தெடு.

- (1) கார்பன் மோனோக்சைட்
- (2) ஆக்ஸிஜன்
- (3) நைட்ரஜன்
- (4) ஹைட்ரஜன்

144. 'புரேட்டாபிளாசம்' என்ற சொல்லை உருவாக்கியவர் :

- (1) இராபர்ட் பிரௌன்
- (2) இராபர்ட் ஹூக்
- (3) ஆன்டன் வான் லீயுவன்ஹாக்
- (4) புர்கின்ஜி

145. BCG என்பது :

- (1) டெட்டானஸ்
- (2) காசநோய்
- (3) டிப்டீரியா (தொண்டை அடைப்பான்)
- (4) கக்குவான் இருமல்

SOCIAL SCIENCE / சமூக அறிவியல்

ஆட்சிக்காலம்

146. The reign of _____ witnessed the golden age of Mesopotamia.

- (1) Nebuchad Nezzar
- (2) Summu Abu
- (3) Hammurabi
- (4) Saragan I

146. _____

மெசபடோமியாவின் பொற்காலமாக கருதப்பட்டது.

- (1) நெபுகாத் நேசர்
- (2) சுமு அபு
- (3) ஹம்முராபி
- (4) முதலாம் சரகன்

147. 'Zend Avesta' is the holy book of the _____.

- (1) Greeks
- (2) Romans
- (3) Parsees
- (4) Egypt

147. 'ஜெண்ட் அவஸ்தா' _____ புனித நூலாகும்.

- (1) கிரேக்கர்களின்
- (2) ரோமானியர்களின்
- (3) பாரசீக்கர்களின்
- (4) எகிப்தியர்களின்

148. The title 'Lion-Heart' was given to _____.

- (1) Philip
- (2) Richard I
- (3) Fredrick
- (4) Nicholas

148. சிங்க இதயம் என்ற பட்டப் பெயர் பெற்றவர் _____.

- (1) பிலிப்
- (2) முதலாம் ரிச்சர்ட்
- (3) பிரடெரிக்
- (4) நிக்காலஸ்

149. _____ was the first person to coin the word "socialism".

- (1) John Kay
- (2) Henry Cort
- (3) Robert Owen
- (4) Karl Marx

149. "சோஷலிசம்" என்ற வார்த்தையை முதன்முதலில் உருவாக்கியவர் _____.

- (1) ஜான் கே
- (2) ஹென்றி கார்ட்
- (3) இராபர்ட் ஓவன்
- (4) கார்ல் மார்க்ஸ்

150. _____ is called the father of modern science.

- (1) Kepler
- (2) Friar Roger Bacon
- (3) Galileo
- (4) Newton

150. நவீன அறிவியலின் தந்தை _____.

- (1) கெப்ளர்
- (2) ஃப்ரெயர் ரோஜர் பேக்கன்
- (3) கலீலியோ
- (4) நியூட்டன்

151. The Bill of Rights was passed by the British Parliament in _____ AD.
- (1) 1789 (2) 1793
(3) 1614 (4) 1689
152. The _____ were the petty chieftains ruling over hilly region.
- (1) Veliars (2) Panar
(3) Viraliyar (4) Kalabhras
153. The _____ and _____ formulated the Open Door Policy.
- (1) India and China
(2) USA and England
(3) Russia and France
(4) Italy and Russia
154. "New Deal" was formulated by :
- (1) Woodrow Wilson
(2) Harry S. Truman
(3) Franklin. D. Roosevelt
(4) Herbert Hoover
155. The number of judges in the International Court of Justice is _____.
- (1) 54 (2) 5
(3) 15 (4) 192
156. The present speaker of Lok Sabha is :
- (1) Tmt. Sumitra Mahajan
(2) Thiru. P. Dhanapal
(3) Tmt. Najma Heptullah
(4) Tmt. Meerakumar
151. பிரிட்டிஷ் பாராளுமன்றத்தால் உரிமை-கள் மசோதா இயற்றப்பட்ட ஆண்டு _____ AD
- (1) 1789 (2) 1793
(3) 1614 (4) 1689
152. மலை சார்ந்த நாடுகளை ஆட்சி செய்த குறுநில மன்னர்கள் _____ எனப்பட்டனர்.
- (1) வேளிர் (2) பாணர்
(3) விரலியர் (4) களப்பிரர்
153. _____, _____ திறந்த வெளிக் கொள்கையை உருவாக்கின.
- (1) இந்தியாவும், சீனாவும்
(2) அமெரிக்காவும், இங்கிலாந்தும்
(3) ரஷ்யாவும், பிரான்சும்
(4) இத்தாலியும், ரஷ்யாவும்
154. "புதிய பயனுரிமை" என்ற சீரமைப்புக் கொள்கையை உருவாக்கியவர்
- (1) உட்ரோ வில்சன்
(2) ஹாரி எஸ். டூரூமன்
(3) பிராங்கலின். டி. ரூஸ்வெல்ட்
(4) ஹெர்பர்ட் ஹூவர்
155. பன்னாட்டு நீதிமன்றத்தில் இடம் பெற்றுள்ள நீதிபதிகளின் எண்ணிக்கை
- (1) 54 (2) 5
(3) 15 (4) 192
156. லோக்சபாவின் தற்போதைய சபாநாயகர் :
- (1) திருமதி. சுமித்ரா மகாஜன்
(2) திரு. பி. தனபால்
(3) திருமதி. நஜ்மா ஹெப்துல்லா
(4) திருமதி. மீராகுமார்

157. Out of 545 members in Lok Sabha, the President generally elects two members belonging to _____ community.

- (1) Russian
- (2) Anglo-Indian
- (3) Italian
- (4) English

158. "Money Bill" can be introduced only in the _____.

- (1) Lok Sabha
- (2) Rajya Sabha
- (3) Legislative Assembly
- (4) Grama Sabha

159. The efficient functioning of the Legislative Assembly is in the hands of the _____.

- (1) Chief Minister
- (2) Governor
- (3) Speaker
- (4) Ministers

160. Article _____ of the Constitution protects the right of the minorities to safeguard their distinct language, script and culture.

- | | |
|--------------------------------------------|--------|
| (1) 23 | (2) 30 |
| <input checked="" type="checkbox"/> (3) 29 | (4) 32 |

161. Thiru.E.V. Ramasamy published _____, an English journal to propagate his ideas.

- (1) Revolt
- (2) Democracy
- (3) Wisdom
- (4) Freedom

157. லோக்சபாவிற்கு தேர்ந்தெடுக்கப்படும் 545 உறுப்பினர்களில், பொதுவாக குடியரசுத் தலைவரால் இரண்டு _____ உறுப்பினர்கள் நியமிக்கப்படுகின்றனர்.

- (1) ரஷ்யர்கள்
- (2) ஆங்கிலோ இந்தியர்கள்
- (3) இத்தாலியர்கள்
- (4) ஆங்கிலேயர்கள்

158. நிதி மசோதாக்கள் _____ -யில் மட்டுமே கொண்டுவர முடியும்.

- (1) மக்களவை
- (2) மாநிலங்களவை
- (3) சட்டப்பேரவை
- (4) கிராம சபை

159. மாநில சட்டப்பேரவையைத் திறம்பட நடத்தும் பொறுப்பு _____ சார்ந்ததாகும்.

- (1) முதலமைச்சரை
- (2) ஆளுநரைச்
- (3) சட்டப்பேரவைத் தலைவரைச்
- (4) அமைச்சர்களை

160. அரசியலமைப்பு பிரிவு _____ சிறுபான்மையினரின் மொழி, எழுத்து மற்றும் பண்பாட்டை பாதுகாக்கிறது.

- | | |
|--------|--------|
| (1) 23 | (2) 30 |
| (3) 29 | (4) 32 |

161. திரு. ஈ.வே. ராமசாமி _____ என ஆங்கில இதழை வெளியிட்டு, தன் டைய கொள்கைகளை பரப்பினார்.

- (1) ரிவோல்ட்
- (2) டெமாக்ரசி
- (3) விஸ்டம்
- (4) ஃப்ரீடம்

162. _____ is the first state in our country to recognise Transgender.
- (1) Kerala
 (2) Tamil Nadu
 (3) Maharashtra
 (4) Karnataka
163. The South Asian Association for Regional Cooperation's first meeting was held at _____.
- (1) Thimbu (2) Colombo
 (3) New Delhi (4) Dacca
164. Apart from India, _____ is also following multiparty system.
- (1) France
 (2) England
 (3) China
 (4) America
165. The Chief Election Commissioner of India is appointed by the _____.
- (1) Prime Minister
 (2) Supreme Court judges
 (3) President
 (4) Governor
166. The Western Ghats enters the Tamil Nadu state through _____ district.
- (1) Coimbatore
 (2) Krishnagiri
 (3) Nilgiris
 (4) Erode
162. திருநங்கையரை மூன்றாம் பாலினமாக முதன்முதலில் அங்கீகரித்த மாநிலம்
- (1) கேரளா
 (2) தமிழ்நாடு
 (3) மகாராஷ்டிரா
 (4) கர்நாடகா
163. தெற்கு ஆசிய நாடுகளின் பிராந்திய கூட்டமைப்பின் முதல் கூட்டம் நடைபெற்ற இடம் _____.
- (1) திம்பு (2) கொழும்பு
 (3) புதுதில்லி (4) டாக்கா
164. இந்தியா மட்டுமின்றி _____ பல கட்சிகள் முறையைப் பின்பற்றுகின்றது.
- (1) பிரான்சும்
 (2) இங்கிலாந்தும்
 (3) சீனாவும்
 (4) அமெரிக்காவும்
165. இந்தியாவின் தலைமை தேர்தல் ஆணையரை தேர்ந்தெடுப்பவர் :
- (1) பிரதம மந்திரி
 (2) உச்சநீதிமன்ற நீதிபதிகள்
 (3) ஜனாதிபதி
 (4) ஆளுநர்
166. தமிழ்நாட்டில் மேற்குத் தொடர்ச்சி மலை _____ வழியாக நுழைகிறது.
- (1) கோயம்புத்தூர்
 (2) கிருஷ்ணகிரி
 (3) நீலகிரி
 (4) ஈரோடு

167. The cyclone which affected the Cuddalore district in the year 2011 is _____.

- (1) Jal (2) Rita
(3) Nima (4) Thane

168. Mangrove vegetation in India is most extensively found in :

- (1) Malabar (2) Sundarbans
(3) Kutch (4) Odisha

169. The power station which started generating power recently in Tirunelveli district is :

- (1) Kalpakkam
(2) Aralvaimozhi
(3) Kudankulam
(4) Neyveli

170. _____ has the leading BPO sector in India.

- (1) Karnataka
(2) Kerala
(3) Maharashtra
(4) West Bengal

167. 2011-ம் ஆண்டில் கடலூர் மாவட்டத்தை தாக்கிய புயலின் பெயர் :

- (1) ஜல் (2) ரீட்டா
(3) நிமா (4) தானே

168. இந்தியாவில் சதுப்பு நிலக் காடுகள் அதிகமாக காணப்படும் பகுதி :

- (1) மலபார் (2) சுந்தர்வனம்
(3) கட்ச் (4) ஒடிசா

169. திருநெல்வேலி மாவட்டத்தில் தற்போது மின் ஆற்றல் உற்பத்தி தொடங்கப்பட்டுள்ள அணுவின் நிலையம் அமைந்துள்ள இடம் :

- (1) கல்பாக்கம்
(2) ஆரல்வாய்மொழி
(3) கூடங்குளம்
(4) நெய்வேலி

170. இந்தியாவில் வெளிவர்த்தக செயல்பாடுகளை அதிகமாகக் கையாளும் மாநிலம் _____ .

- (1) கர்நாடகா
(2) கேரளா
(3) மஹாராஷ்டிரா
(4) மேற்குவங்காளம்

171. Demography means _____.

- (1) study about climate
(2) study about minerals
(3) study about population
(4) study about landforms

171. டெமோகிராபி என்பது _____ .

- (1) காலநிலை குறித்த படிப்பு
(2) தாது உப்புக்கள் குறித்த படிப்பு
(3) மக்கள் தொகை குறித்த படிப்பு
(4) நிலத்தோற்றம் குறித்த படிப்பு

172. Udayamarthandapuram Bird Sanctuary is located in _____ district.

- (1) Thanjavur
- (2) Thiruvavur
- (3) Ariyalur
- (4) Nagapattinam

172. உதயமார்த்தாண்டபுரம் பறவைகள் சரணாலயம் _____ மாவட்டத்தில் அமைந்துள்ளது.

- (1) தஞ்சாவூர்
- (2) திருவாவூர்
- (3) அரியலூர்
- (4) நாகப்பட்டினம்

173. At present, there are _____ states and _____ union territories in India.

- (1) 28, 8
- (2) 29, 9
- (3) 30, 7
- (4) 29, 7

173. தற்போது இந்தியாவில் _____ மாநிலங்களும் _____ யூனியன் பிரதேசங்களும் உள்ளன.

- (1) 28, 8
- (2) 29, 9
- (3) 30, 7
- (4) 29, 7

174. _____ is used for the manufacture of dry batteries.

- (1) Manganese dioxide
- (2) Sulphur dioxide
- (3) Hydrogen sulphide
- (4) Magnesium sulphide

174. உலர் மின்கலங்கள் தயாரிக்க _____ பயன்படுகிறது.

- (1) மாங்கனீசு டை ஆக்ஸைட்
- (2) சல்பர் டை ஆக்ஸைட்
- (3) ஹைட்ரஜன் சல்பைட்
- (4) மெக்னீசியம் சல்பைட்

175. _____ is called the sugar bowl of the world.

- (1) India
- (2) Brazil
- (3) Russia
- (4) Cuba

175. உலகின் சர்க்கரை கிண்ணம் என்று அழைக்கப்படும் நாடு _____.

- (1) இந்தியா
- (2) பிரேசில்
- (3) ரஷ்யா
- (4) கியூபா

176. The most important determinant of demand is _____.

- (1) Climate
- (2) Expectation of future price rise
- (3) Price
- (4) Supply

176. தேவையைத் தீர்மானிக்கும் மிக முக்கிய காரணி _____.

- (1) வானிலை
- (2) எதிர்பார்க்கப்படும் வருங்கால விலை உயர்வு
- (3) விலை
- (4) அளிப்பு

177. Air conditioner, Diamond jewels are examples of _____ goods.
- (1) Comfort
 - (2) Luxury
 - (3) Necessary
 - (4) Very low priced
178. If the price is greater than the equilibrium price, supply is _____ the demand.
- (1) more than
 - (2) less than
 - (3) equal to
 - (4) greater or equal to
179. Generally in India, _____ methods are used to arrive at the National income.
- (1) Income and expenditure
 - (2) Product and expenditure
 - (3) Product and income
 - (4) Product, income and expenditure
180. _____ comes under secondary sector.
- (1) Electricity
 - (2) Agriculture
 - (3) Transport
 - (4) Insurance
177. குளிர்சாதனப் பெட்டி, வைர நகைகள் ஆகியவை _____ பொருட்களாகும்.
- (1) வசதியான
 - (2) ஆடம்பர
 - (3) அத்தியாவசிய
 - (4) மிகவும் விலைக் குறைவான
178. விலை, சமநிலை விலையை விட அதிகமானால் அளிப்பு தேவையை விட _____ இருக்கும்.
- (1) அதிகமாக
 - (2) குறைவாக
 - (3) சமமாக
 - (4) அதிகம் அல்லது சமமாக
179. இந்தியாவில் பொதுவாக _____ நாட்டின் வருமானம் கணக்கிடப்படுகிறது.
- (1) வருமானம் மற்றும் செலவின முறையில்
 - (2) உற்பத்தி மற்றும் செலவின முறையில்
 - (3) உற்பத்தி மற்றும் வருமான முறையில்
 - (4) உற்பத்தி, வருமானம் மற்றும் செலவின முறையில்
180. இரண்டாம் துறையின் கீழ் வருவது _____ .
- (1) மின்சாரம்
 - (2) விவசாயம்
 - (3) போக்குவரத்து
 - (4) காப்பீட்டு நிறுவனங்கள்